

Группа компаний 88  
Эксперты в системах кровельной,  
промышленной и пожарной  
безопасности.  
Проектируем. Производим. Монтируем.

- Кровельные и фасадные лестницы
- Переходные мостики и трапы
- Промышленные кровли
- Ограждения кровли ГОСТ 53254
- Пожарные лестницы П-1 и П-2
- Переходы через препятствия

+7(495)380-22-10  
+7(495)640-93-90  
[WWW.GK88.RU](http://WWW.GK88.RU)  
[ZAKAZ@GK88.RU](mailto:ZAKAZ@GK88.RU)

## ИНСТРУКЦИЯ ПО МОНТАЖУ ПОЖАРНОЙ ЛЕСТНИЦЫ ГОСТ-53254

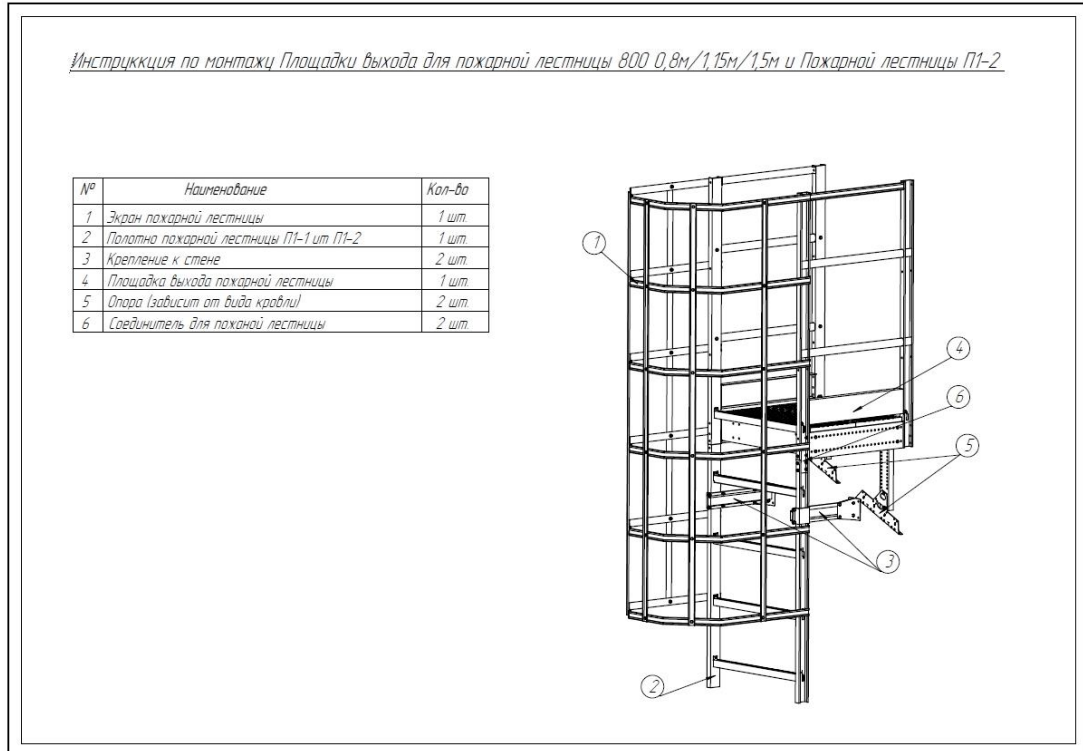


Группа компаний 88  
Эксперты в системах кровельной,  
промышленной и пожарной  
безопасности.  
Проектируем. Производим. Монтируем.

- Кровельные и фасадные лестницы
- Переходные мостики и трапы
- Промышленные кровли
- Ограждения кровли ГОСТ 53254
- Пожарные лестницы П-1 и П-2
- Переходы через препятствия

+7(495)380-22-10  
+7(495)640-93-90  
[WWW.GK88.RU](http://WWW.GK88.RU)  
[ZAKAZ@GK88.RU](mailto:ZAKAZ@GK88.RU)

2

**Инструмент:**

- ✓ Шуруповерт и биты на 8 и 13 мм.
- ✓ Ключи гаечные на 13,
- ✓ Ударный гайковерт,
- ✓ Перфоратор,
- ✓ Ножовка по металлу,
- ✓ Рулетка,
- ✓ Маркировочный шнур,

**! При работах на высоте обязательно используйте сертифицированное страховочное оборудование и соблюдайте технику безопасности.**

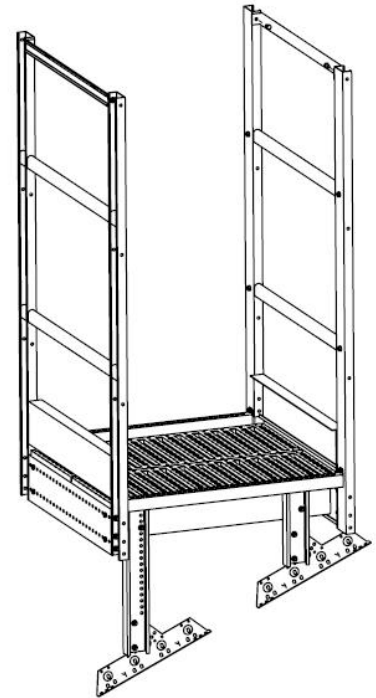
Группа компаний 88  
Эксперты в системах кровельной,  
промышленной и пожарной  
безопасности.  
Проектируем. Производим. Монтируем.

- Кровельные и фасадные лестницы
- Переходные мостики и трапы
- Промышленные кровли
- Ограждения кровли ГОСТ 53254
- Пожарные лестницы П-1 и П-2
- Переходы через препятствия

+7(495)380-22-10  
+7(495)640-93-90  
[WWW.GK88.RU](http://WWW.GK88.RU)  
[ZAKAZ@GK88.RU](mailto:ZAKAZ@GK88.RU)

*Площадка выхода для пожарной лестницы 800 0,8м/1,15м/1,5м*

№	Наименование	Кол-во		
		0,8м	1,15м	1,5м
1	Поперечина трапа PRESTIGE 865		2 шт.	
2	Полотно трапа PRESTIGE ZN 340 0,8м/1,15м/1,5м	2 шт.	3 шт.	4 шт.
3	Стойка пожарной площадки		4 шт.	
4	Резцупробочная колонна PRESTIGE 0,4м		1 шт.	
5	Колонна PREZYIGE		1 шт.	
6	Опора PRESTIGE NEXT		2 шт.	
7	Ступень 800		2 шт.	
8	Направляющая площадки PRESTIGE 680/1020/1360		2 шт.	
9	Удлинитель экрана 680/1020/1360		2 шт.	
10	Отбойник пожарной площадки 680/1020/1360		2 шт.	
11	Труба 45х25 ZN 795/1145/1495		4 шт.	
Крепежный комплект ППО/1+		ППЛ/1	ППЛ/2	ППЛ/3
12	Болт мебельный М8х40 с кв. подг.	8 шт.	12 шт.	16 шт.
13	Болт 8х16	36 шт.	36 шт.	36 шт.
14	Гайка М8	44 шт.	48 шт.	52 шт.
15	Саморез 4,8х19 сверло	8 шт.	8 шт.	8 шт.
16	Саморез 8х50 глухарь	4 шт.	4 шт.	4 шт.
17	Втулка пластиковая	2 шт.	2 шт.	2 шт.
18	Прокладка EPDM резиновая 4мм	4 шт.	4 шт.	4 шт.

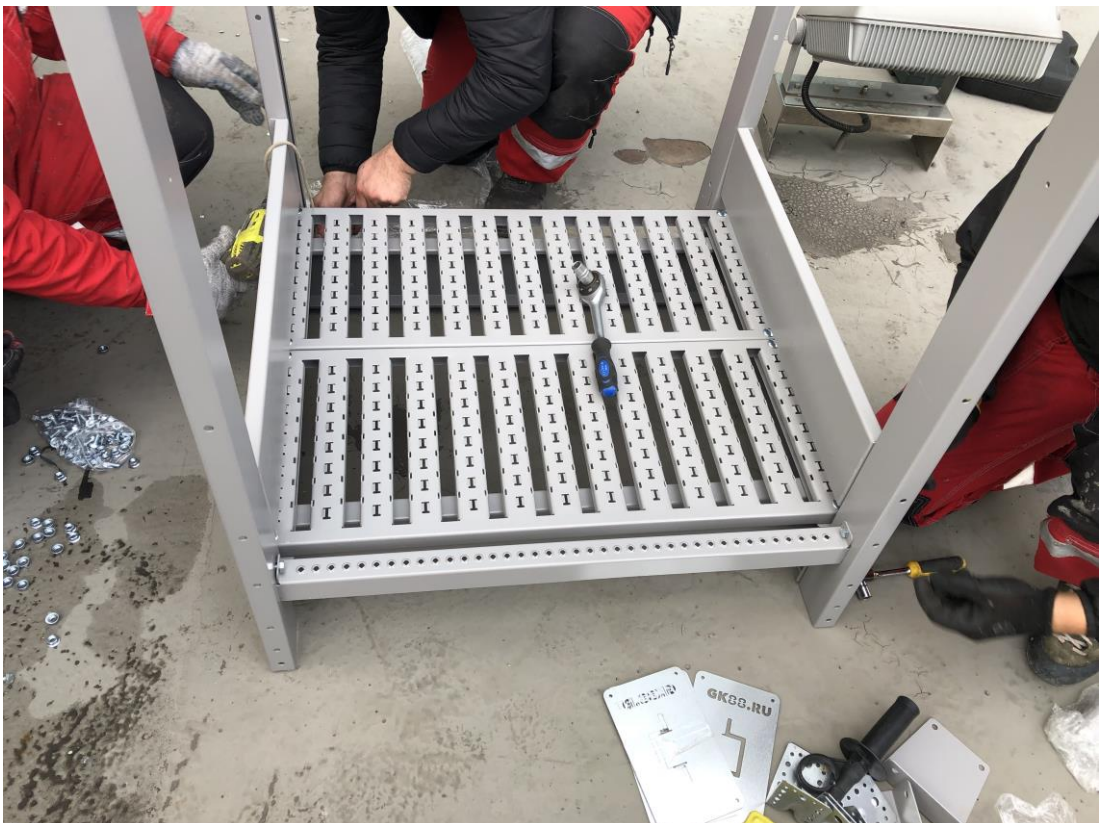


1. Выполнена в соответствии с ГОСТ Р 53254-2009.
2. Толщина материала лестницы – 2,0мм.
3. Материал креплений лестницы – сталь горячеоцинкованная марки О2 ГОСТ 152246-2004.
4. Покрытие – краска порошковая полиэфирная для наружных работ. Толщина покрытия 65мкм.

Группа компаний 88  
Эксперты в системах кровельной,  
промышленной и пожарной  
безопасности.  
Проектируем. Производим. Монтируем.

- Кровельные и фасадные лестницы
- Переходные мостики и трапы
- Промышленные кровли
- Ограждения кровли ГОСТ 53254
- Пожарные лестницы П-1 и П-2
- Переходы через препятствия

+7(495)380-22-10  
+7(495)640-93-90  
[WWW.GK88.RU](http://WWW.GK88.RU)  
[ZAKAZ@GK88.RU](mailto:ZAKAZ@GK88.RU)



### Сборка полотна лестницы.

- Вставить в прорези тетивы ступени, зафиксировать болтом и гайкой.
- Закрепить соединители к каждой тетиве (не затягивать) по 2 шт на тетиву.



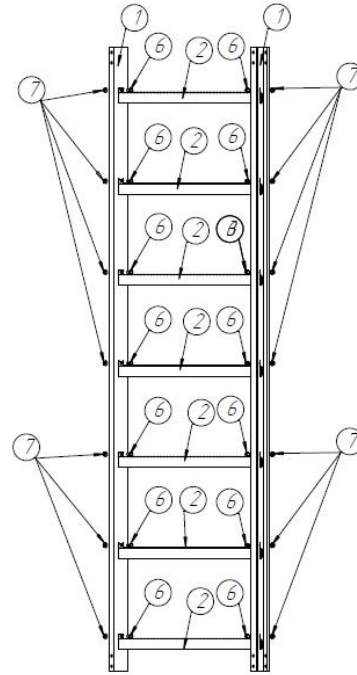
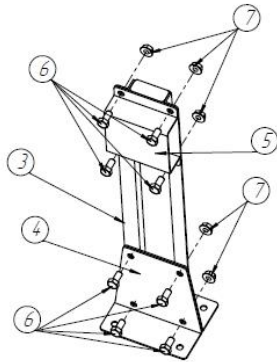
Группа компаний 88  
Эксперты в системах кровельной,  
промышленной и пожарной  
безопасности.  
Проектируем. Производим. Монтируем.

- Кровельные и фасадные лестницы
- Переходные мостики и трапы
- Промышленные кровли
- Ограждения кровли ГОСТ 53254
- Пожарные лестницы П-1 и П-2
- Переходы через препятствия

+7(495)380-22-10  
+7(495)640-93-90  
[WWW.GK88.RU](http://WWW.GK88.RU)  
[ZAKAZ@GK88.RU](mailto:ZAKAZ@GK88.RU)

## Установка стеновых кронштейнов

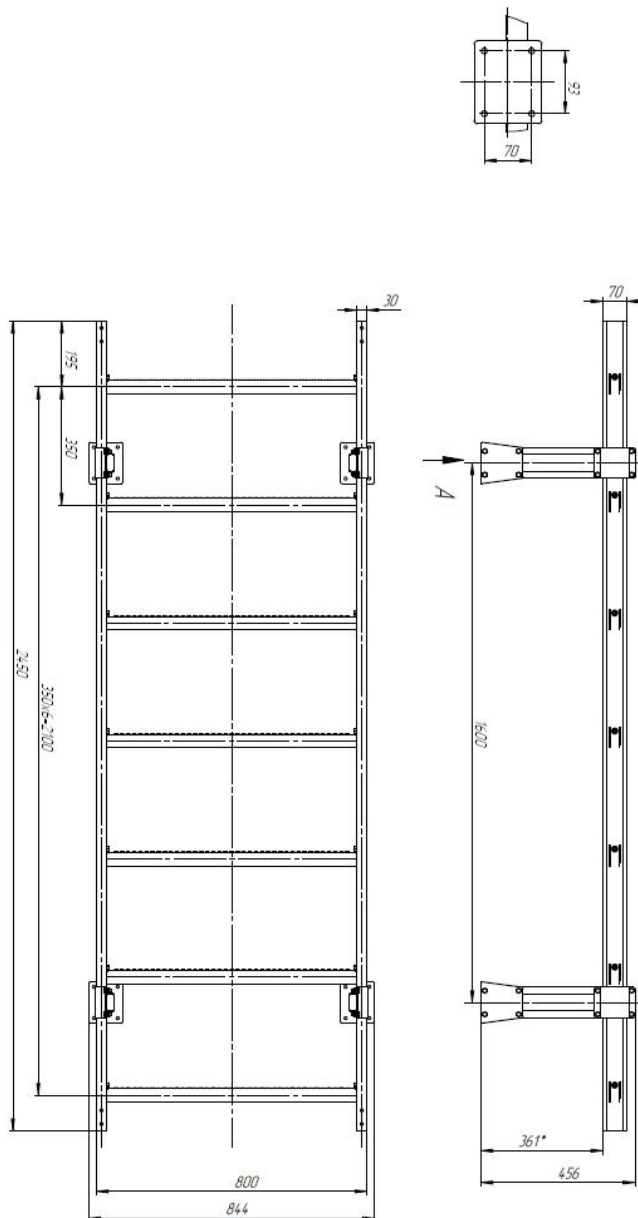
№	Наименование	Кол-во
1	Тетива лестницы	2 шт.
2	Ступень лестницы	7 шт.
3	Крепление к стене (удлинитель)	1 шт.
4	Стеновое крепление (фланец)	2 шт.
5	Хомут крепления к стене	1 шт.
<b>Комплект крепежа</b>		
6	Болт 8x16	22 шт.
7	Гайка М8	22 шт.



Группа компаний 88  
Эксперты в системах кровельной,  
промышленной и пожарной  
безопасности.  
Проектируем. Производим. Монтируем.

- Кровельные и фасадные лестницы
- Переходные мостики и трапы
- Промышленные кровли
- Ограждения кровли ГОСТ 53254
- Пожарные лестницы П-1 и П-2
- Переходы через препятствия

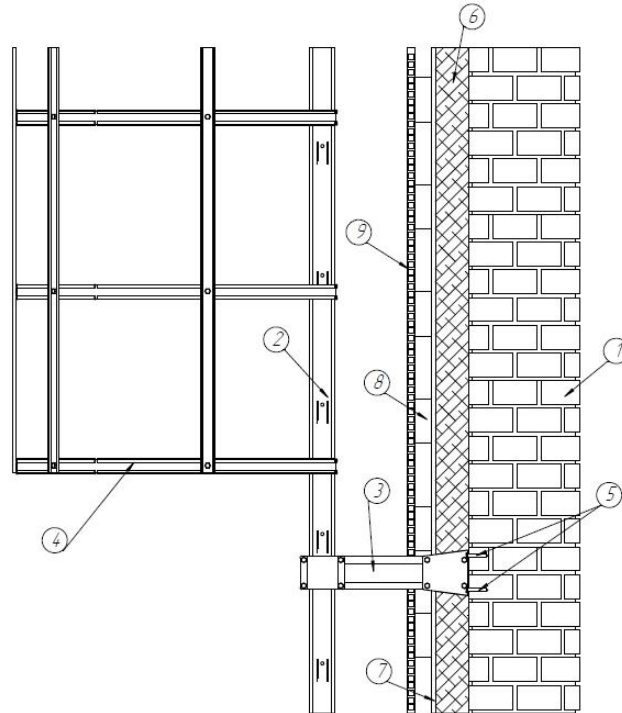
+7(495)380-22-10  
+7(495)640-93-90  
[WWW.GK88.RU](http://WWW.GK88.RU)  
[ZAKAZ@GK88.RU](mailto:ZAKAZ@GK88.RU)



- Расстояние между кронштейнами подбирается по месту. На секцию 2,45 м рекомендовано не менее 4 кронштейнов.
- Крепеж подбирается исходя из материала стены (не меньше М8).
- Отверстия для крепежа 8,5 мм (при необходимости рассверлить)

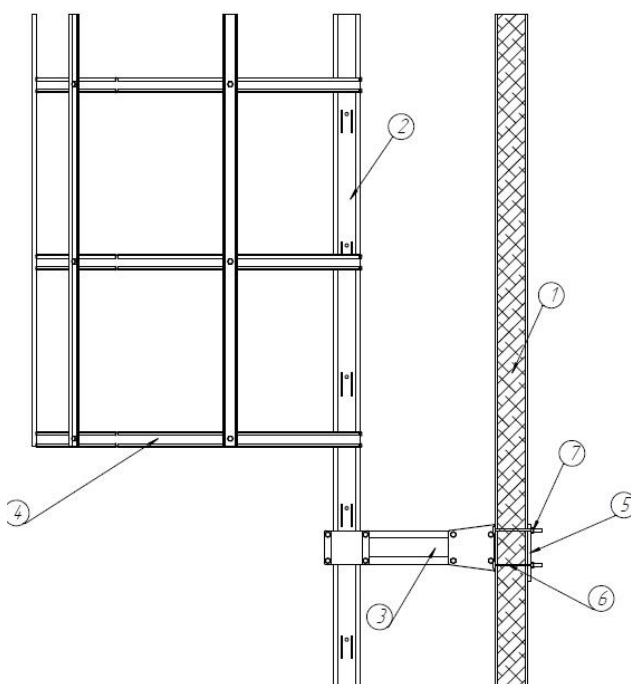
## Узлы крепления к стене

*Узел крепления к стене, облицованной вент. фасадом. Пожарной лестницы П1-2*



1. Железобетонная или кирпичная стена
2. Платформа пожарной лестницы П1-1 и П1-2
3. Крепление лестницы к стене
4. Экран пожарной лестницы
5. Анкерный болт
6. Утеплитель
7. Гидро-паробарьер
8. Подсистема вент. фасада
9. Облицовочный материал

*Узел крепления к сэндвич-панели Пожарной лестницы П1-2*



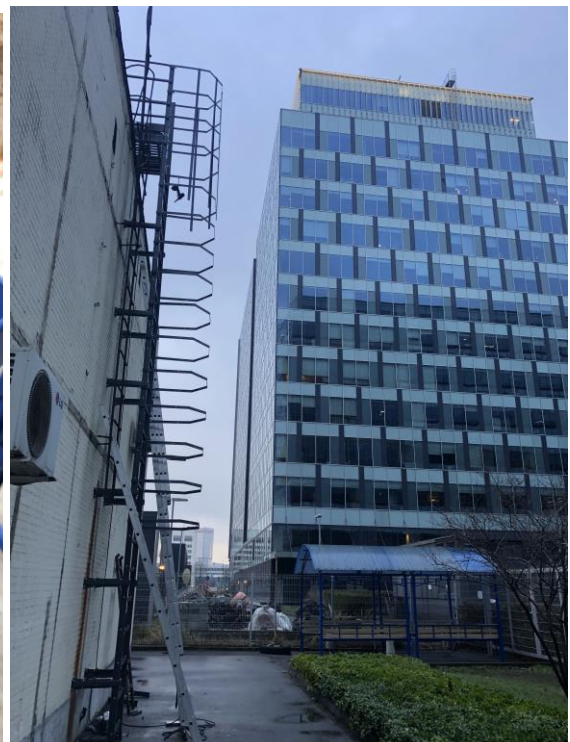
1. Стеновая трехслойная сэндвич-панель
2. Платформа пожарной лестницы П1-1 и П1-2
3. Крепление лестницы к стене
4. Экран пожарной лестницы
5. Усиленная ответная планка
6. Шпилька
7. Гайка



## Установка экрана безопасности



- Согнуть дуги (просечками под сгиб внутрь)
- Уголки прикрутить с лицевой стороны лестницы
- Начинать монтаж дуг с площадки
- Закрепить вертикали



Группа компаний 88  
Эксперты в системах кровельной,  
промышленной и пожарной  
безопасности.  
Проектируем. Производим. Монтируем.

- Кровельные и фасадные лестницы
- Переходные мостики и трапы
- Промышленные кровли
- Ограждения кровли ГОСТ 53254
- Пожарные лестницы П-1 и П-2
- Переходы через препятствия

+7(495)380-22-10  
+7(495)640-93-90  
[WWW.GK88.RU](http://WWW.GK88.RU)  
[ZAKAZ@GK88.RU](mailto:ZAKAZ@GK88.RU)

- Проверить затяжку болтов на всей конструкции.
- Провести испытания в соответствии с ГОСТ-53254.
- Проводить осмотр лестницы не менее 2 раз в год (осень, весна).
- Каждые 5 лет проводить испытания.
- Одновременно находиться на лестнице более одного человека запрещено.
- При монтаже, эксплуатации и диагностике использовать сертифицированные средства индивидуальной защиты при работах на высоте.

