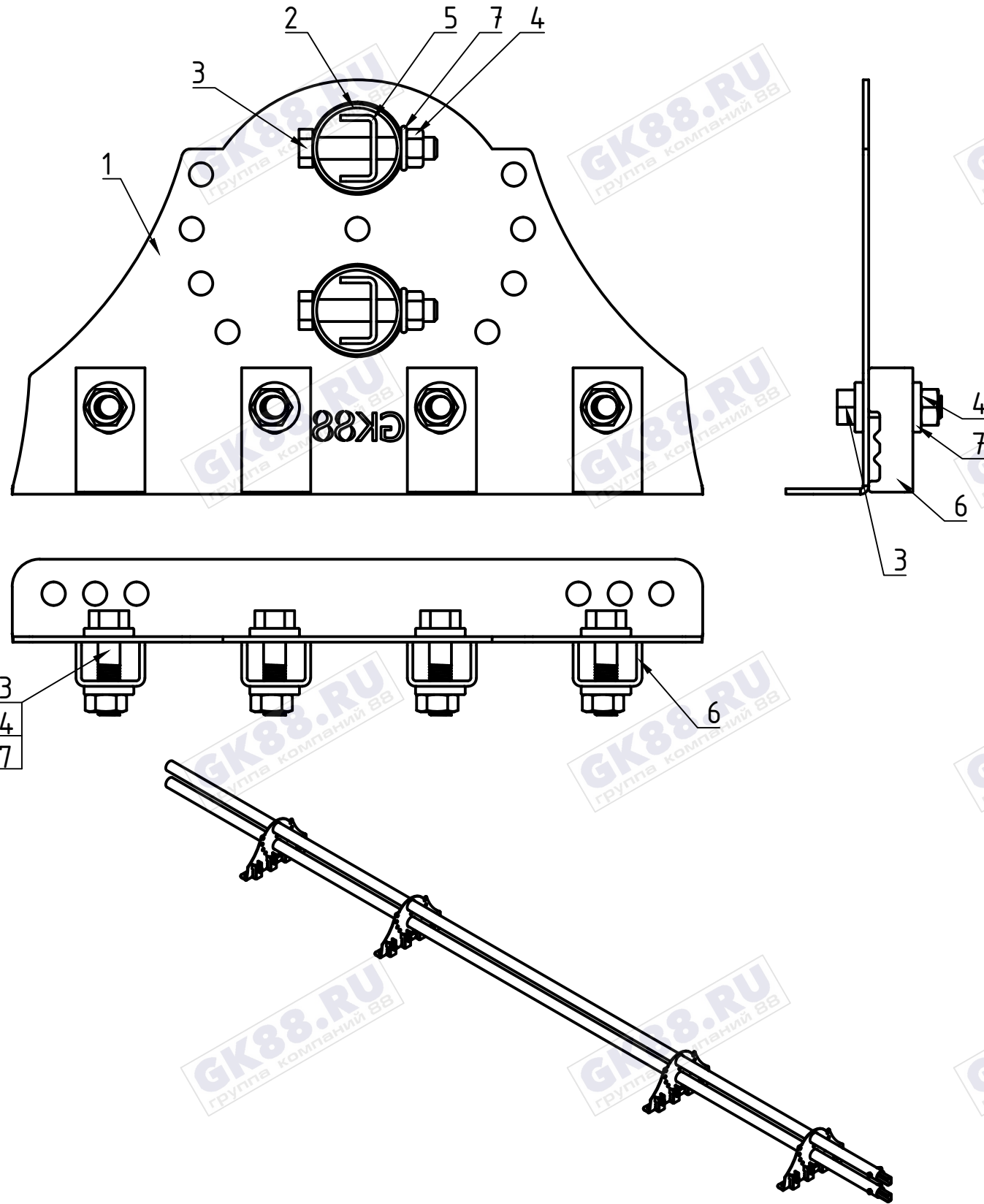


Снегозадержатель GK88 с двумя трубами 32 мм для медной фальцевой кровли ГОСТ-59634-2021



№	Артикул	Название	Размер, мм	Вес, кг
1	СЗТ-GK88-2-32x3000 мм-ФАЛЬЦ-МЕДЬ	Снегозадержатель GK88 с двумя трубами 32 мм для медной фальцевой кровли ГОСТ-59634-2021	3000	10,4
2	СЗТ-GK88-2-32x1000 мм-ФАЛЬЦ-МЕДЬ	Снегозадержатель GK88 с одной трубой 32 мм для медной фальцевой кровли ГОСТ-59634-2021	1000	4,0

№	Наименование	Материал
1	Кронштейн GK88 150x250x2	Медь М1
2	Труба 32 мм	Медь М2
3	Болт М8x35	Сталь нержавеющая
4	Гайка М8	Сталь нержавеющая
5	Соединитель труб п-образный	Медь М1
6	Зажим для фальца	Медь М1
7	Шайба широкая	Сталь нержавеющая

Система снегозадержания – это система безопасности для скатных крыш, состоящая из снегоудерживающего элемента и элементов крепления, предназначенная для удержания снежных масс на кровле и предотвращения их сползания. Снегозадержатель GK88 с двумя трубами 32 мм для медной фальцевой кровли ГОСТ-59634-2021 относится к линейным трубчатым снегозадержателям.

Способ крепления на двойной стоячий фальц через прижимные пластины.

Изм	Лист	№ документа	Подпись	Дата	Лист	Масса	Масштаб
Разработал		----					1:1
Проверил							
Т.Контроль					Лист		Листов
Н.Контроль					GK88.ru		
Утверждаю	Найденов						