

Альбом технических решений

Инженерные средства
физической защиты периметра
(физические барьеры)
Часть 1

Уважаемый покупатель!

Данный Альбом содержит типовые технические решения нашей продукции. К сожалению невозможно перечислить все возможные варианты и сочетания нашей продукции, поэтому в данном Альбоме приведены основные типовые позиции.

На основании данных конструкций мы готовы предоставить индивидуальный проект инженерных средств защиты периметра с учетом Ваших задач.

Основной нашей продукцией являются физические барьеры ограничения доступа, которые включают в себя:

- постоянные заграждения*
- переносные заграждения*
- козырьковые заграждения*
- ворота распашные, ворота откатные, ворота подвесные, калитки*
- наблюдательные вышки, грибки, будки*
- прочее*

Мы можем выпускать средства физической защиты периметра в любом сочетании согласно нижеприведенной классификации;

1. Высота заграждения:

- высокое – высота более 3 м;*
- среднее – высота от 2 до 3 м;*
- низкое – высота менее 2 м.*

2. Просматриваемость заграждения:

- сплошное (не просматриваемое);*
- просматриваемое;*
- комбинированное.*

3. Деформируемость заграждения:

- жесткое;*
- гибкое;*
- комбинированное.*

4. Вид полотна заграждения:

- глухое;*
- прозрачное;*
- комбинированное.*

5. Тип установки заграждения:

- постоянное;*
- переносное.*

6. Тип монтажа опор:

- под бетонирование;*
- на фланцах;*
- на винтовых опорах;*
- с закладными элементами.*

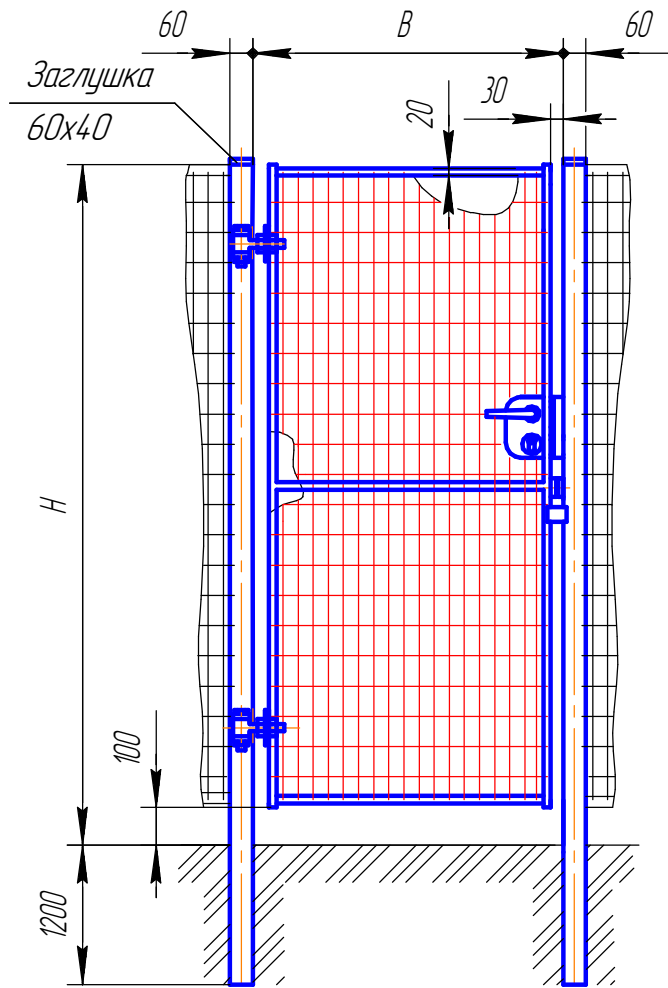
По согласованию с производителем возможна дополнительная комплектация средствами защиты, оборудованием, осветительными приборами, электронными средствами контроля, автоматикой.

Надеемся, что данный Альбом поможет сделать правильный выбор!

Содержание:

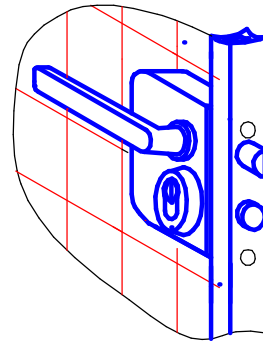
Введение	2
Системы ограждения периметра	
<i>Ограждение с сеткой</i>	<i>4</i>
<i>Ограждение с сеткой для городских территорий</i>	<i>5</i>
<i>Ограждение с сеткой для спортплощадок</i>	<i>6</i>
<i>Ограждение с сеткой для режимных объектов</i>	<i>7</i>
<i>Ограждение с сеткой, АКЛ для режимных объектов</i>	<i>8</i>
<i>Ограждение с сеткой, СББ для режимных объектов</i>	<i>9</i>
<i>Ограждение без заполнения</i>	<i>10</i>
Ворота распашные	
<i>Ворота распашные с сеткой</i>	<i>11</i>
<i>Ворота распашные с сеткой "ПРОФИ"</i>	<i>12</i>
<i>Ворота распашные с сеткой ЗД</i>	<i>13</i>
<i>Ворота распашные с сеткой ЗД "ПРОФИ"</i>	<i>14</i>
<i>Ворота распашные без заполнения</i>	<i>15</i>
<i>Ворота распашные без заполнения "ПРОФИ"</i>	<i>16</i>
Калитки	
<i>Калитка с сеткой</i>	<i>17</i>
<i>Калитка с сеткой "ПРОФИ"</i>	<i>18</i>
<i>Калитка с сеткой ЗД</i>	<i>19</i>
<i>Калитка с сеткой ЗД "ПРОФИ"</i>	<i>20</i>
Ворота откатные	
<i>Ворота откатные с сеткой</i>	<i>21</i>
<i>Ворота откатные с профлистом</i>	<i>22</i>
<i>Ворота откатные подвесные с профлистом</i>	<i>23</i>

Калитка с сеткой

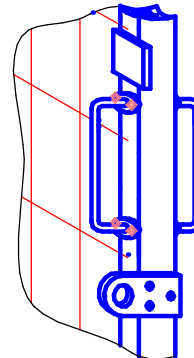


Ширина, B	800; 1000
Высота, H	1800; 2000

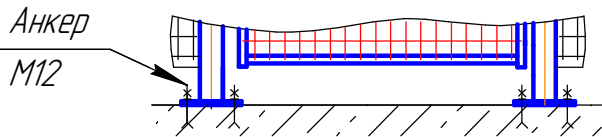
Вариант исполнения
с замком "Лосіпох"
(по спец. заказу)



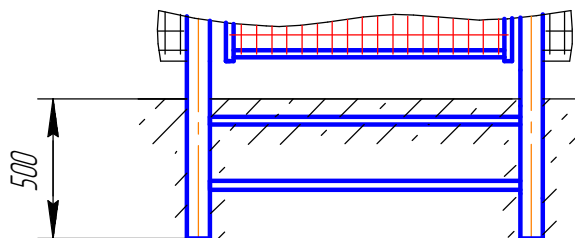
Вариант исполнения
с ручками на саморезах
(по спец. заказу)



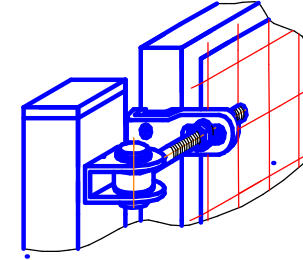
Вариант исполнения стоек с фланцем



Вариант исполнения стоек со связью



Установка
петель регулируемых



1. Комплектация

1.1 Стандартная комплектация состоит из :
створки калитки, 2-х столбов, 2-х петель,
2-х ушек навесного замка .

2.1 Дополнительная комплектация состоит из:
2-х ручек с креплением на саморезах, замка "Лосіпох"

2. Створка калитки

Створка калитки выполнена из профиля 40x20
с приваренной сетчатой панелью.

3. Столбы калитки

Столбы калитки выполнены из профиля 60x40
На верхний торец столба устанавливается
пластиковая заглушка.

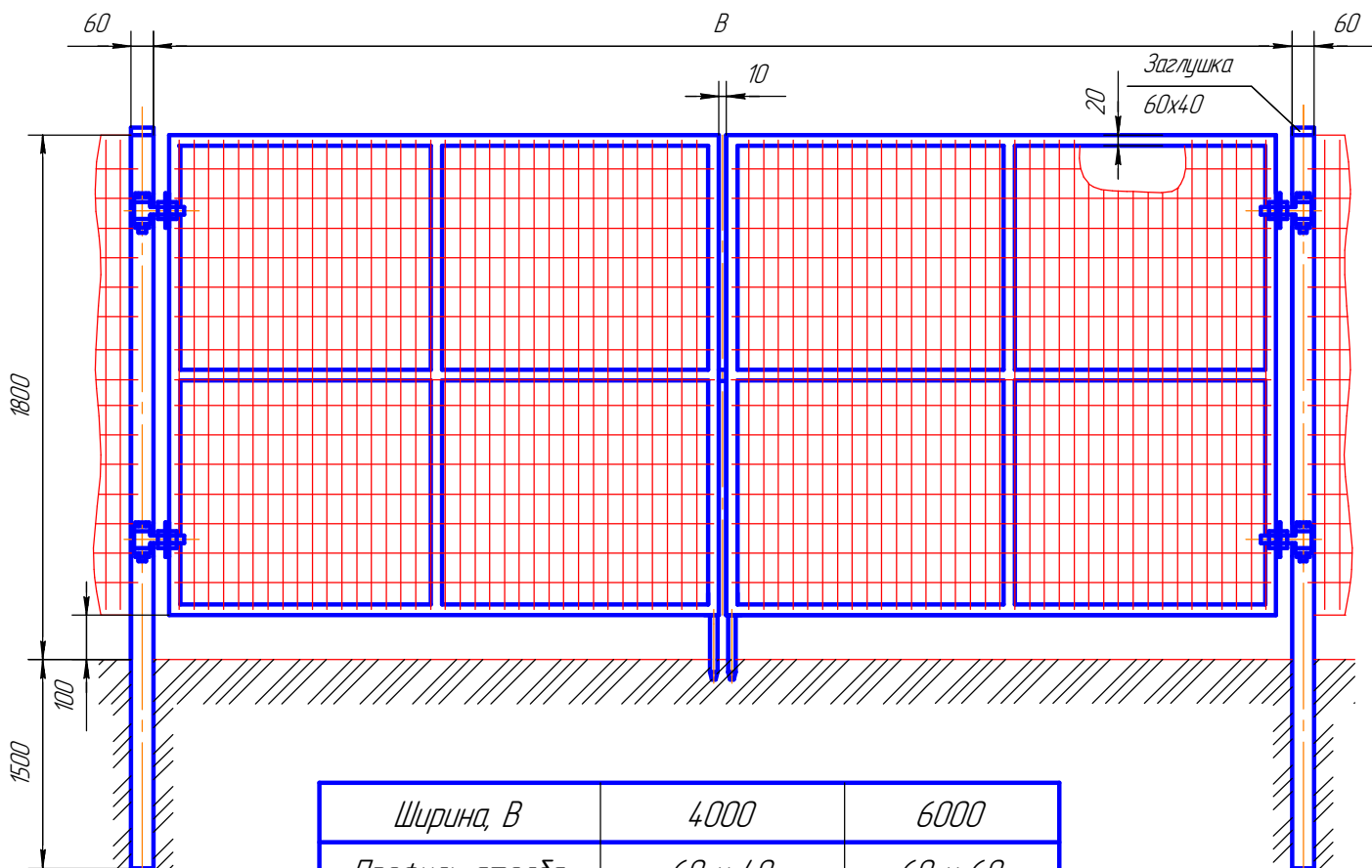
4. Покрытие

Калитка изготавливается в 2-х вариантах покрытия:

4.1 Элементы калитки выполнены из оцинкованного
профиля.

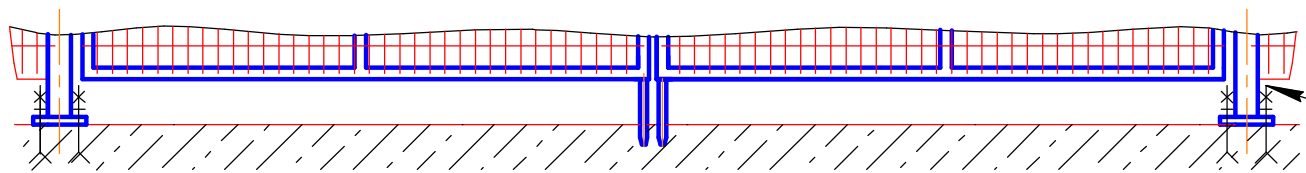
4.2 Элементы калитки окрашены порошковой краской.

Ворота с сеткой

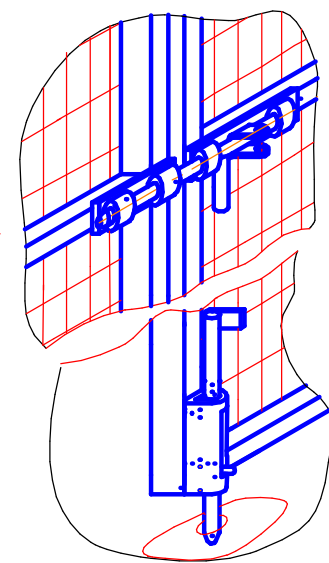


Ширина, В	4000	6000
Профиль столба	60 x 40	60 x 60

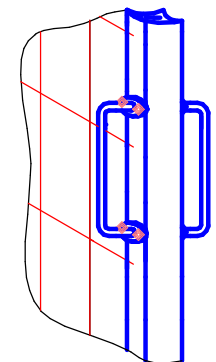
Вариант исполнения стоек с фланцем



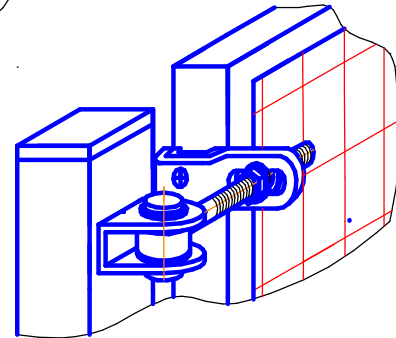
Установка задвижки и двух засовов в землю



Вариант исполнения с ручками на саморезах (по спец. заказу)



Установка петель регулируемых



1. Комплектация

- 1.1 Стандартная комплектация состоит из : 2-х створок ворот, 2-х столбов, 4-х петель, задвижки и 2-х засовов в землю.
- 2.1 Дополнительная комплектация состоит из: 4-х ручек с креплением на саморезах.

2. Створка ворот

Створка ворот выполнена из профиля 40x20 с приваренной сетчатой панелью.

3. Столбы ворот

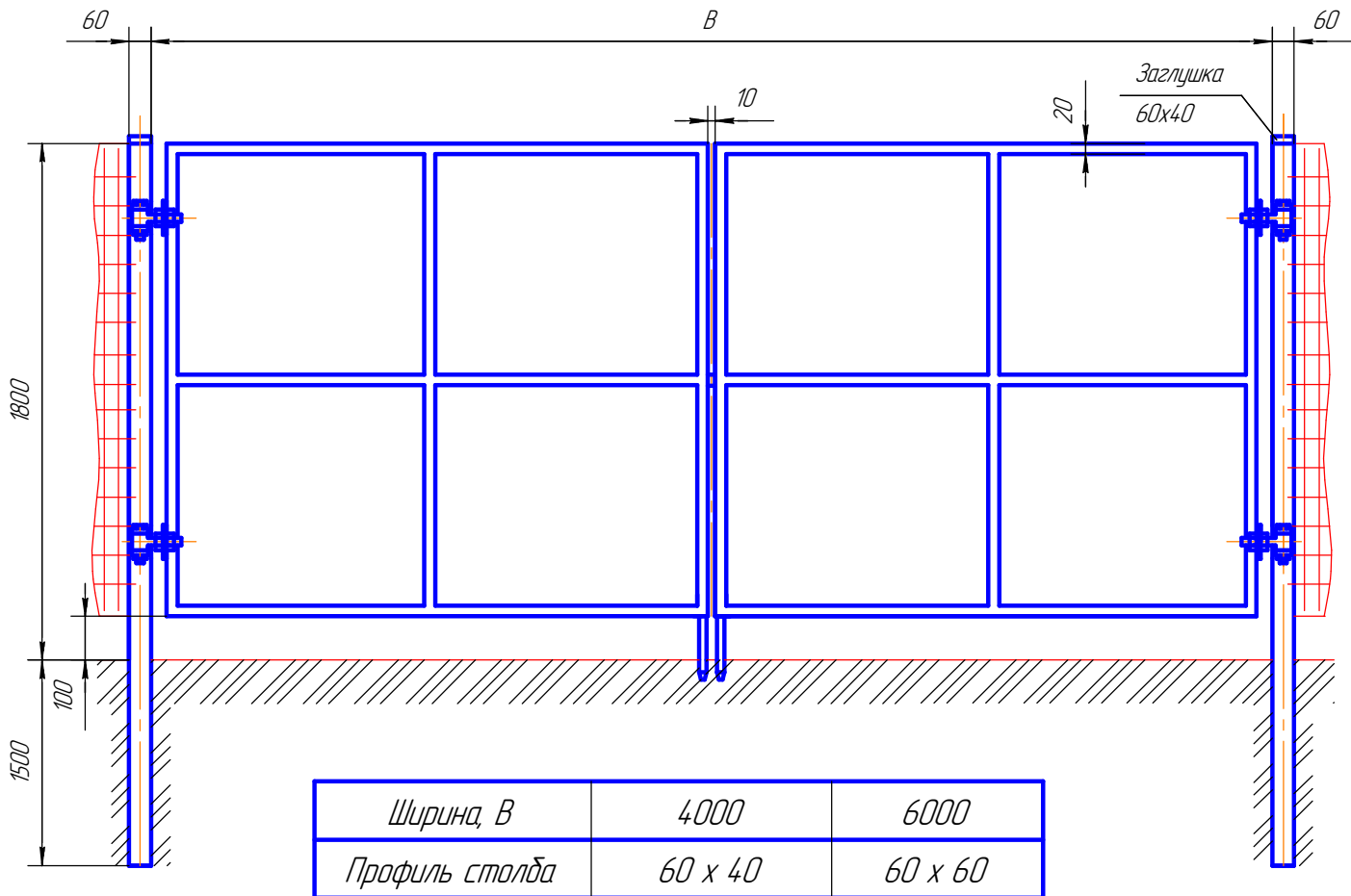
Столбы ворот выполнены из профиля 60x40 для ширины 4000 мм и профиля 60x60 для ширины 6000 мм
На верхний торец столба устанавливается пластиковая заглушка.

4. Покрытие

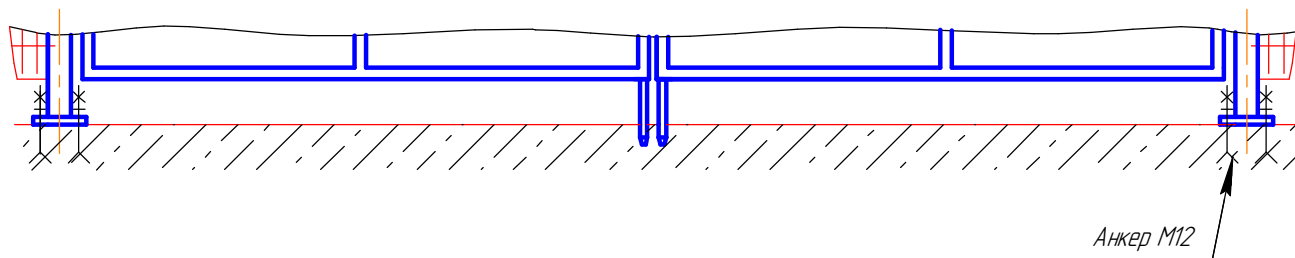
- Ворота изготавливаются в 2-х вариантах покрытия:
- 4.1 Элементы ворот выполнены из оцинкованного профиля.
- 4.2 Элементы ворот окрашены порошковой краской.

Анкер M12

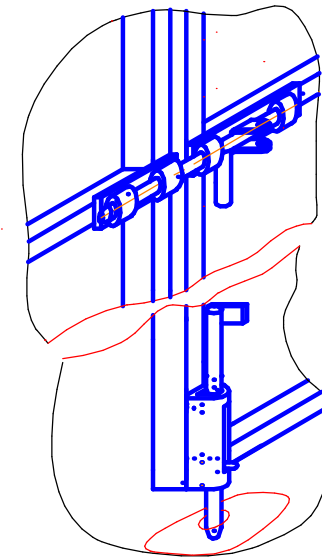
Ворота без заполнения



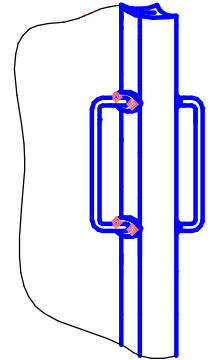
Вариант исполнения стоек с фланцем



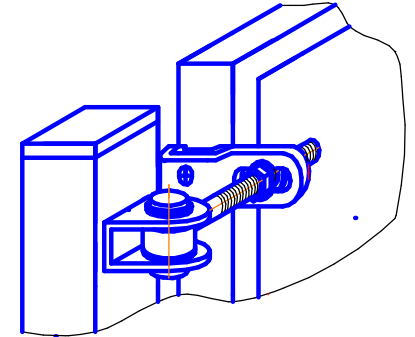
Установка задвижки и двух засовов в землю



Вариант исполнения с ручками на саморезах (по спец. заказу)



Установка петель регулируемых



1. Комплектация

- 1.1 Стандартная комплектация состоит из : 2-х створок ворот, 2-х столбов, 4-х петель, задвижки и 2-х засавов в землю.
- 2.1 Дополнительная комплектация состоит из : 4-х ручек с креплением на саморезах.

2. Створка ворот

Створка ворот выполнена из профиля 40x20

3. Столбы ворот

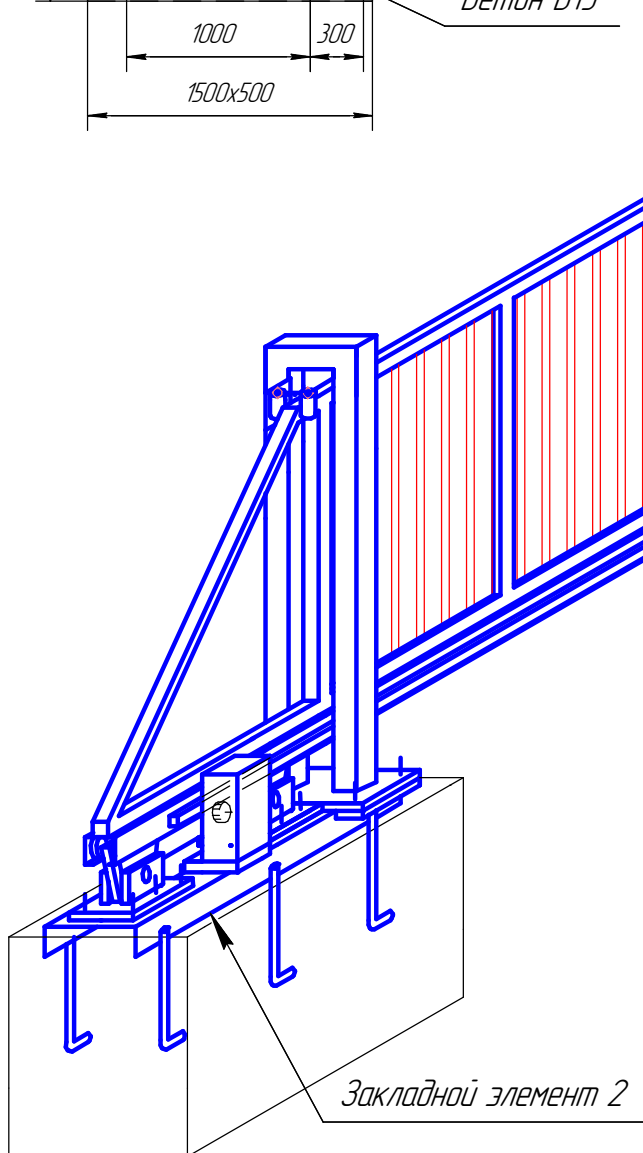
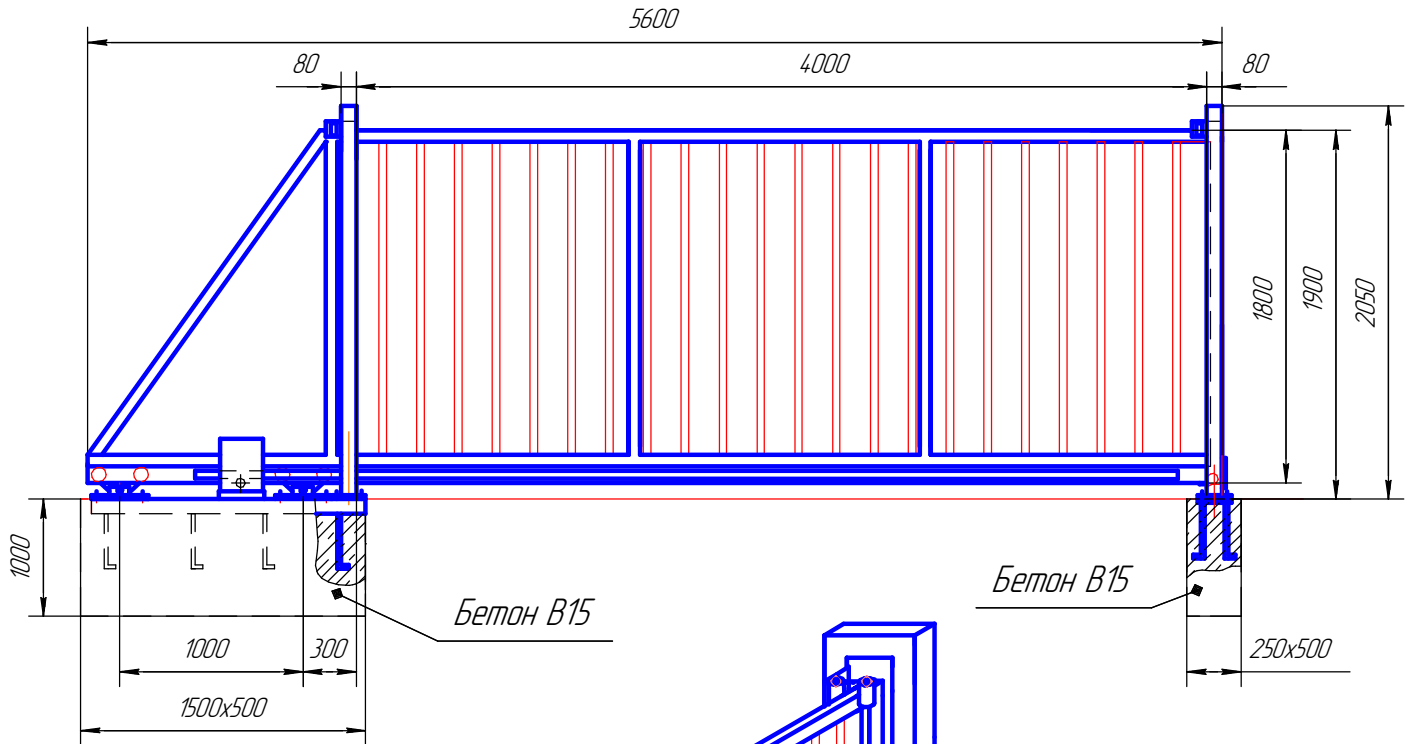
Столбы ворот выполнены из профиля 60x40 для ширины 4000 мм и профиля 60x60 для ширины 6000 мм
На верхний торец столба устанавливается пластиковая заглушка.

4. Покрытие

- Ворота изготавливаются в 2-х вариантах покрытия:
- 4.1 Элементы ворот выполнены из оцинкованного профиля.
- 4.2 Элементы ворот окрашены порошковой краской.

Ворота откатные с профлистом ширина проема 4м

Вид изнутри Открывание влево



Закладной элемент 1

1. Комплектация

- 1.1 Стандартная комплектация состоит из : створки ворот, 2-х столбов, 2-х закладных элементов.
1.2 Направление открывания створки ворот: вправо, влево.
1.3 Покупные комплектующие изделия обсуждаются с заказчиком.

2. Створка ворот

Створка ворот выполнена из профиля 60х60, окантованным внутри профилем 40х20 с креплением на саморезах панели из профнастила.

3. Столбы ворот

Столбы ворот выполнены из профиля 80х80.

4. Закладные элементы

- 4.1 Закладной элемент 1 состоит из: плиты, анкеров и резьбовых шпилек М16.
4.2 Закладной элемент 2 состоит из: плиты, анкеров и резьбовых шпилек М16.

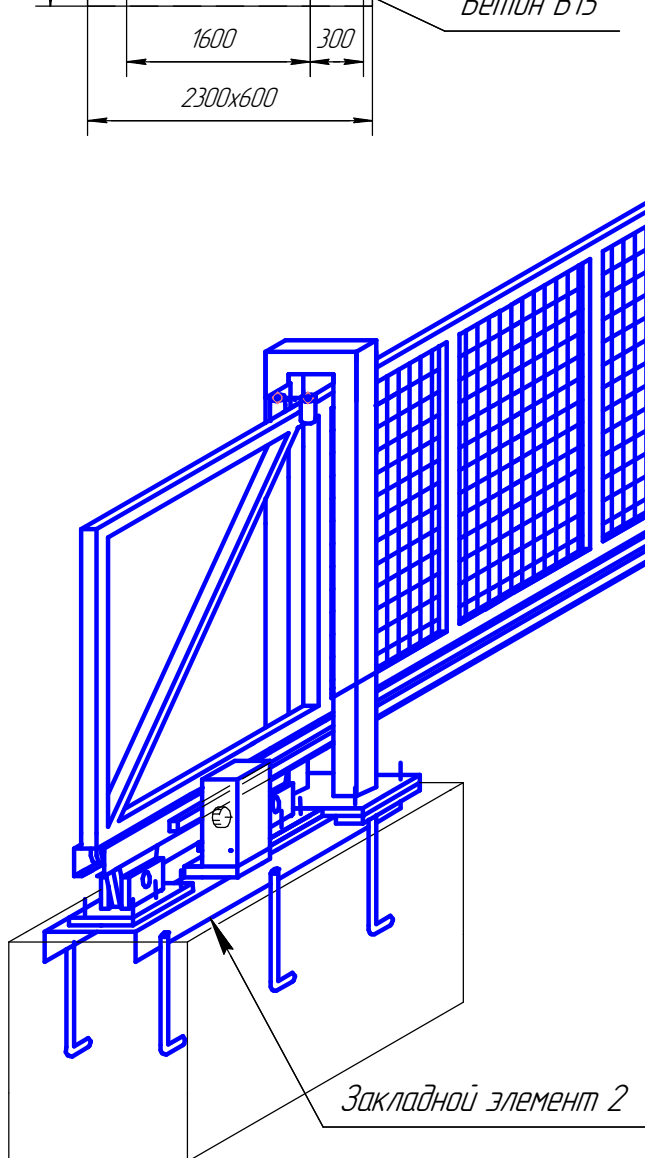
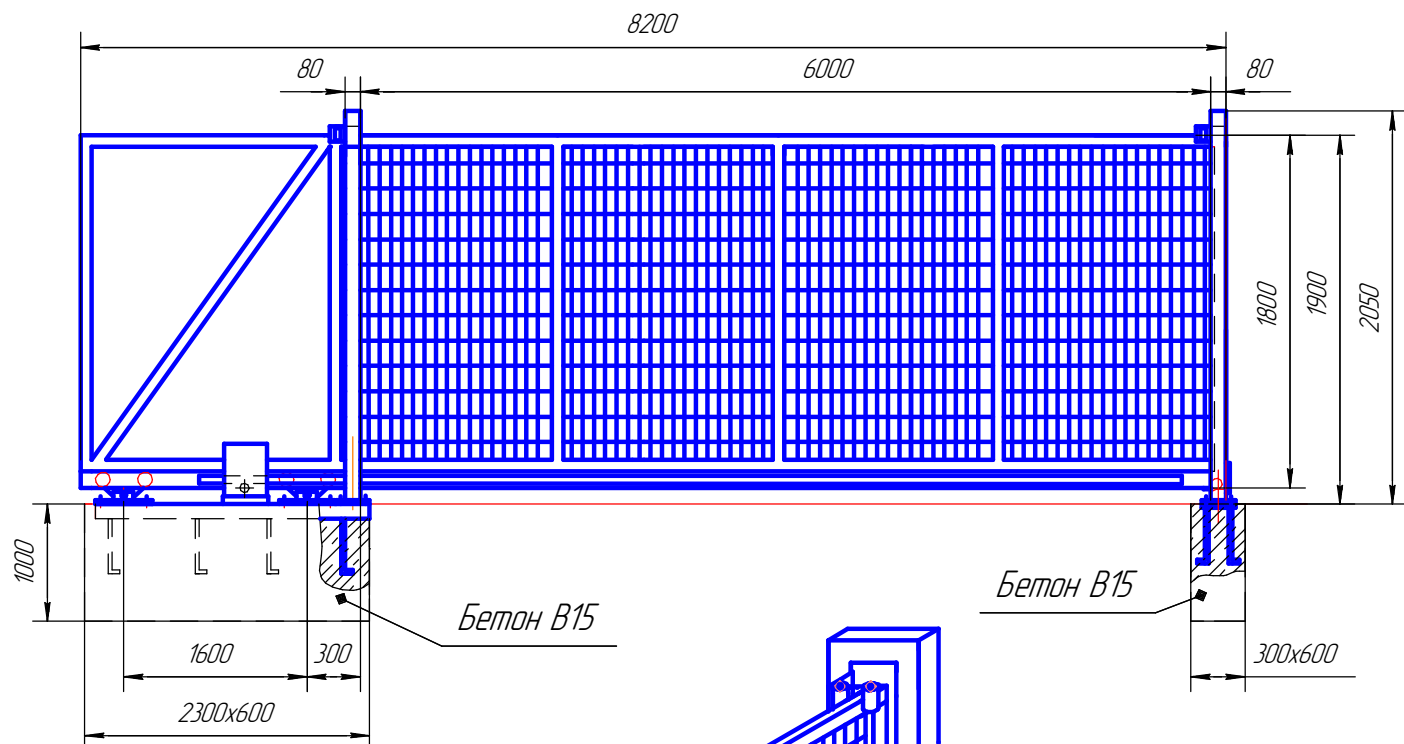
5. Покрытие

Ворота изготавливаются в 2-х вариантах покрытия:

- 4.1 Элементы ворот выполнены из оцинкованного профиля.
4.2 Элементы ворот окрашены порошковой краской.

Ворота откатные с сеткой ширина проема 6м

Вид изнутри Открывание влево



1. Комплектация

- 1.1 Стандартная комплектация состоит из : створки ворот, 2-х столбов, 2-х закладных элементов.
- 1.2 Направление открывания створки ворот: вправо, влево.
- 1.3 Покупные комплектующие изделия обсуждаются с заказчиком.

2. Створка ворот

Створка ворот выполнена из профиля 60x60 с приваренной сетчатой панелью. Ячейка панели 50x100, диаметр прутка 5мм.

3. Столбы ворот

Столбы ворот выполнены из профиля 80x80.

4. Закладные элементы

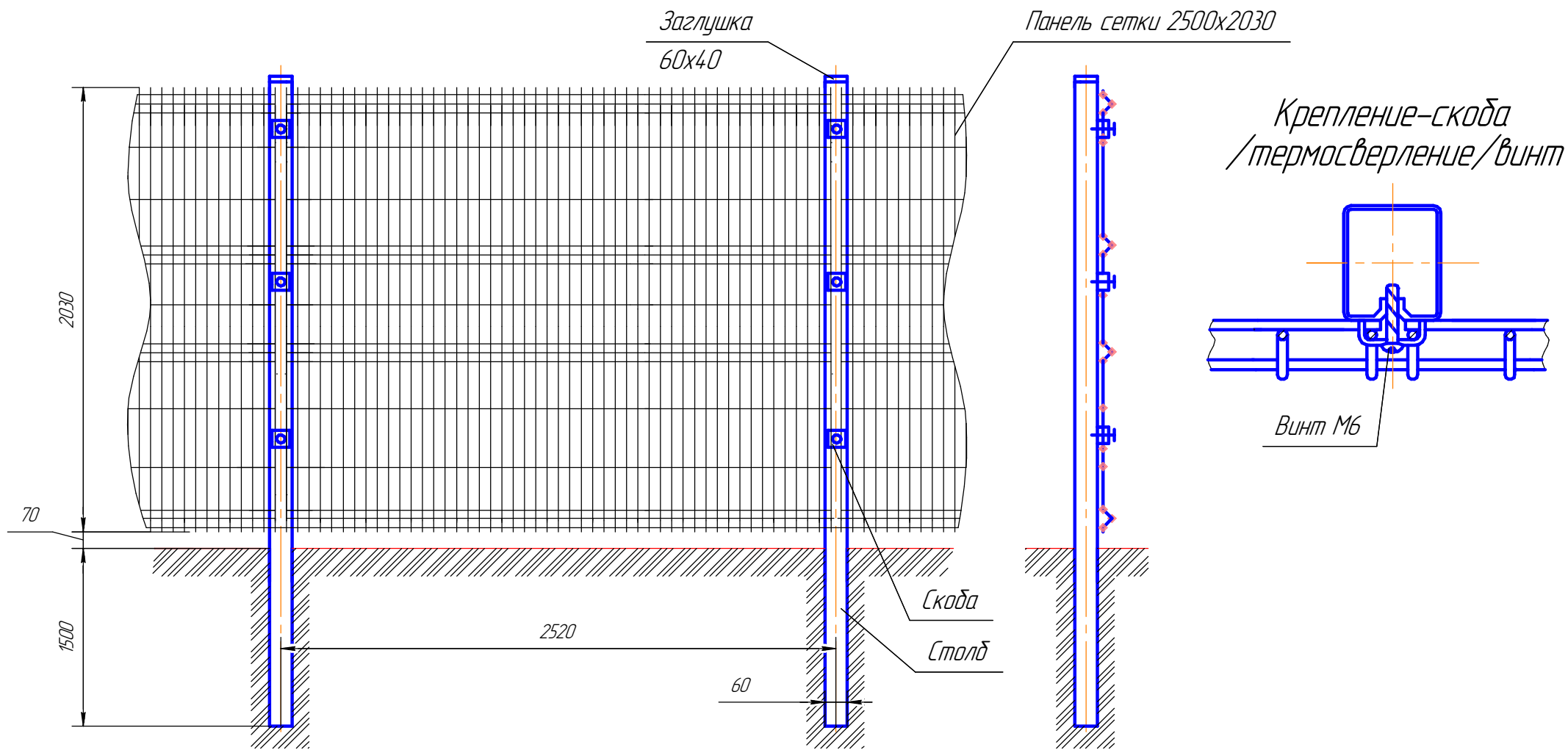
- 4.1 Закладной элемент 1 состоит из: плиты, анкеров и резьбовых шпилек М16.
- 4.2 Закладной элемент 2 состоит из: плиты, анкеров и резьбовых шпилек М16.

5. Покрытие

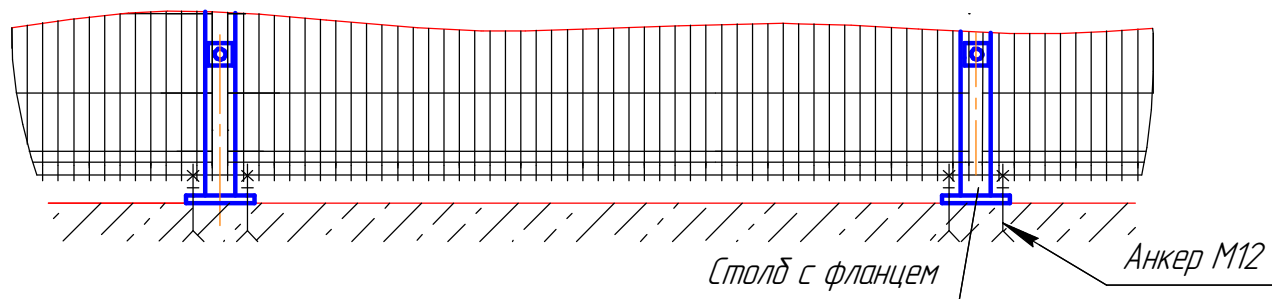
Ворота изготавливаются в 2-х вариантах покрытия:

- 4.1 Элементы ворот выполнены из оцинкованного профиля.
- 4.2 Элементы ворот окрашены порошковой краской.

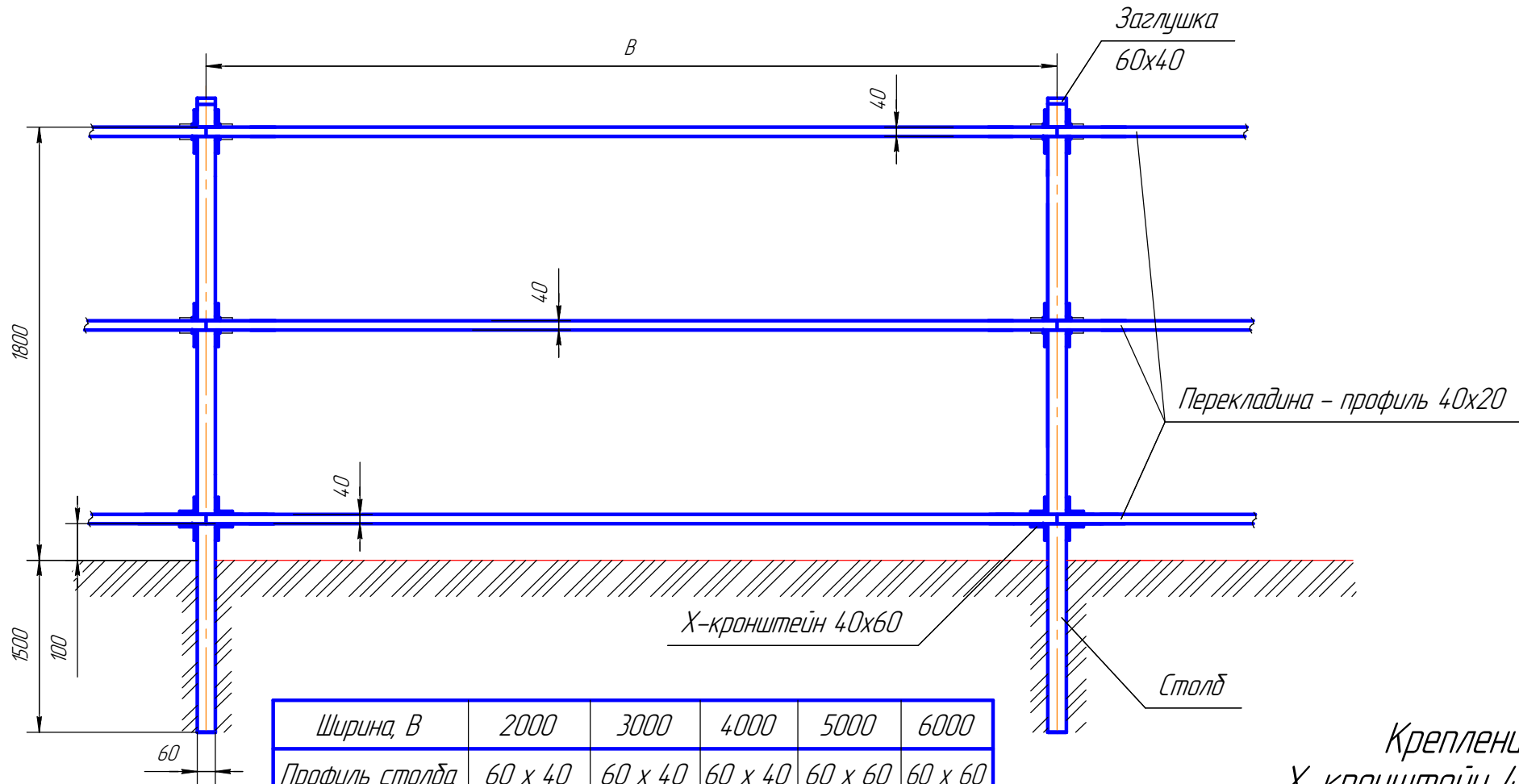
Ограждение с сеткой



Вариант исполнения стоек с фланцем



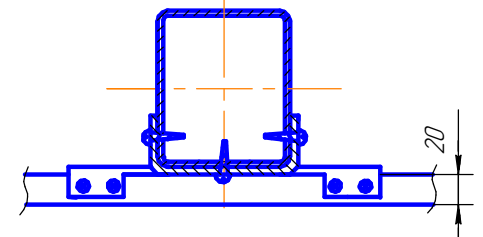
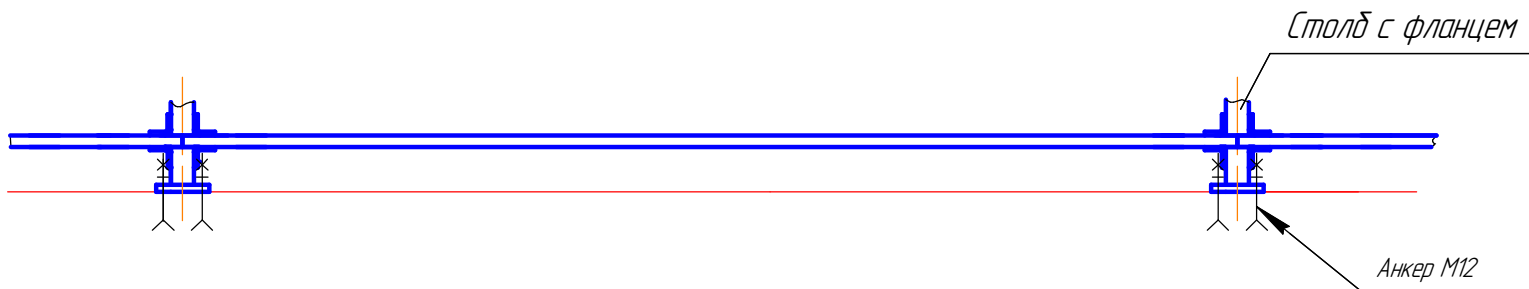
Ограждение без заполнения



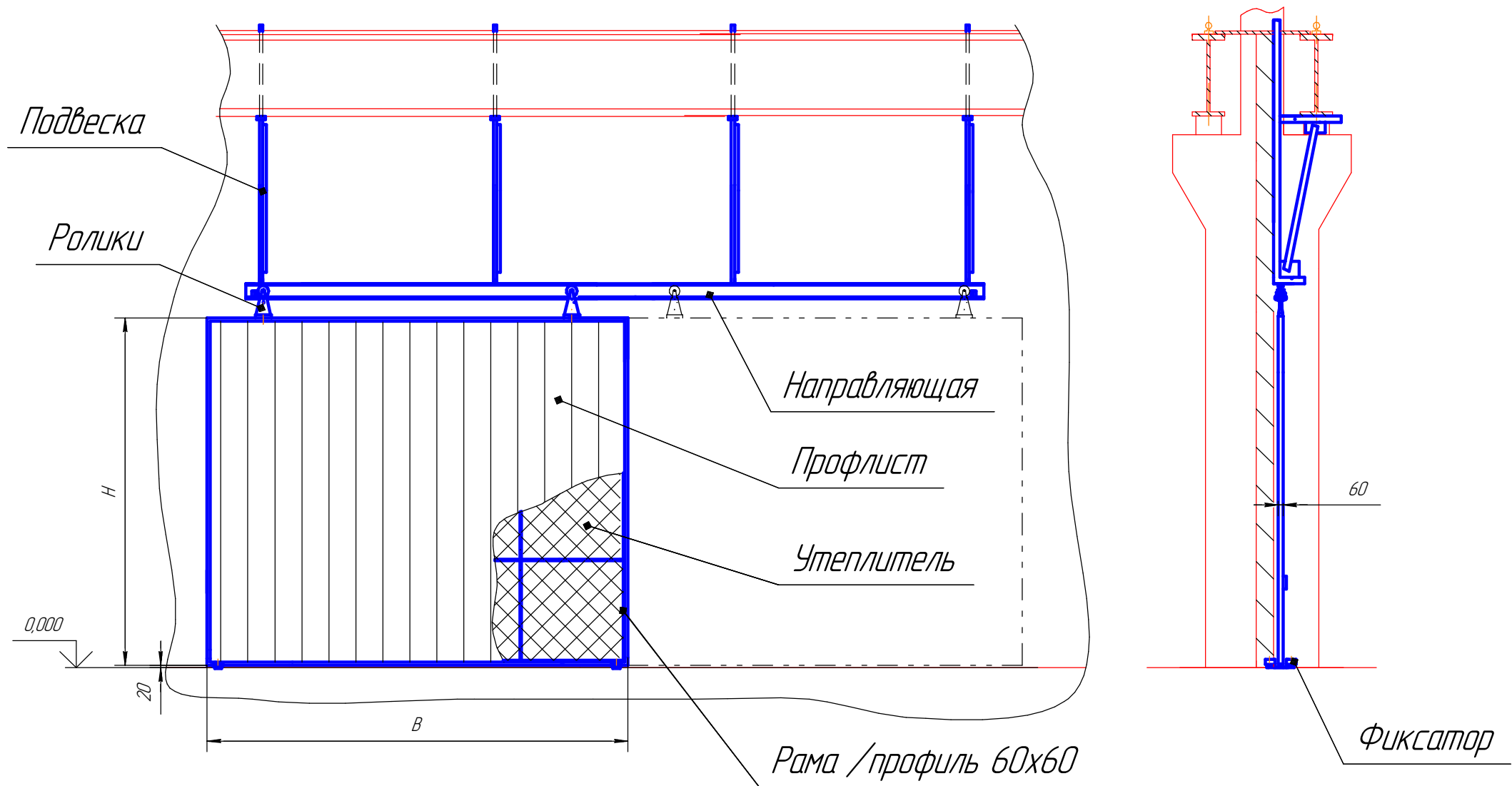
Ширина, В	2000	3000	4000	5000	6000
Профиль столба	60 x 40	60 x 40	60 x 40	60 x 60	60 x 60

Крепление - X-кронштейн 40x60/саморез

Вариант исполнения столбов с фланцем

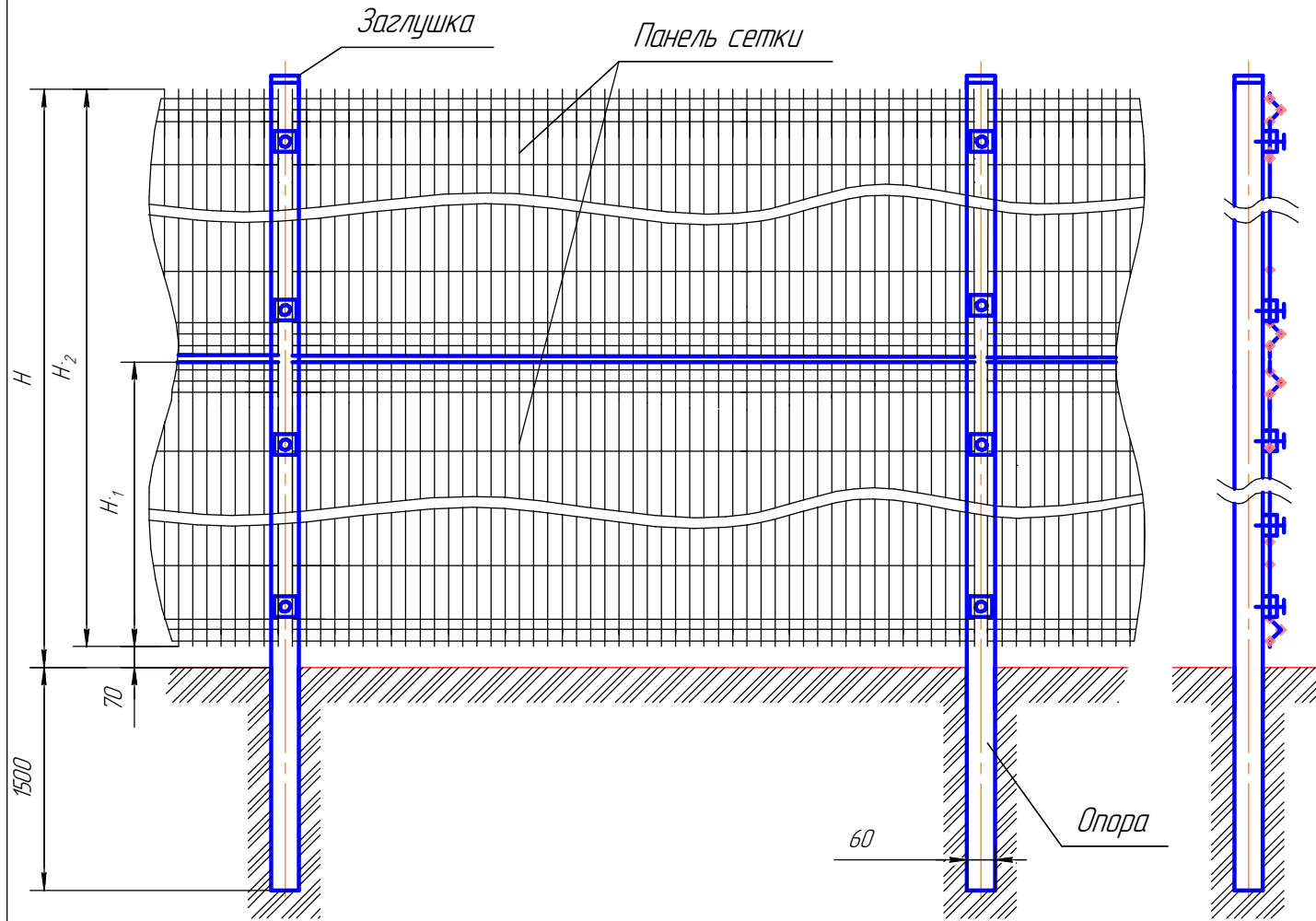


Ворота откатные подвесные с профлистом



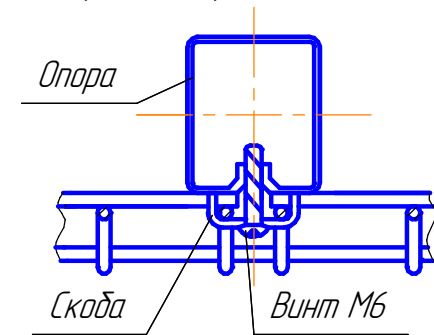
Ширина, B	3600	4600	5000
Высота, H	3600	4600	5000

Ограждение с сеткой для спортплощадок

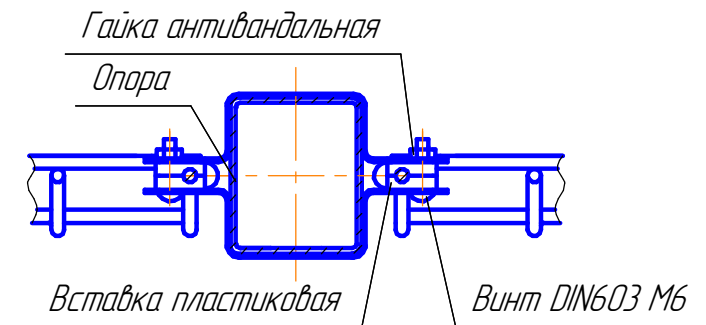


$H, \text{ мм}$	$H_1, \text{ мм}$	$H_2, \text{ мм}$
3070	1500	3000
3270	1600	3200
3470	1700	3400
3670	1800	3600
3870	1900	3800
4070	2000	4000

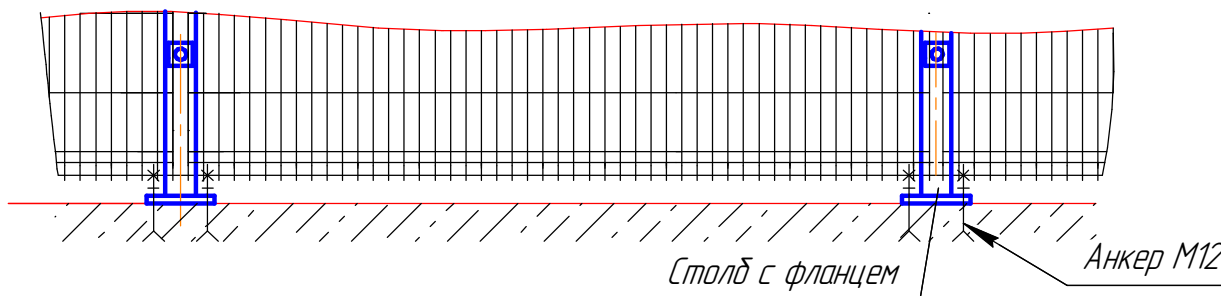
Крепление сетки - скоба / термосверление / винт



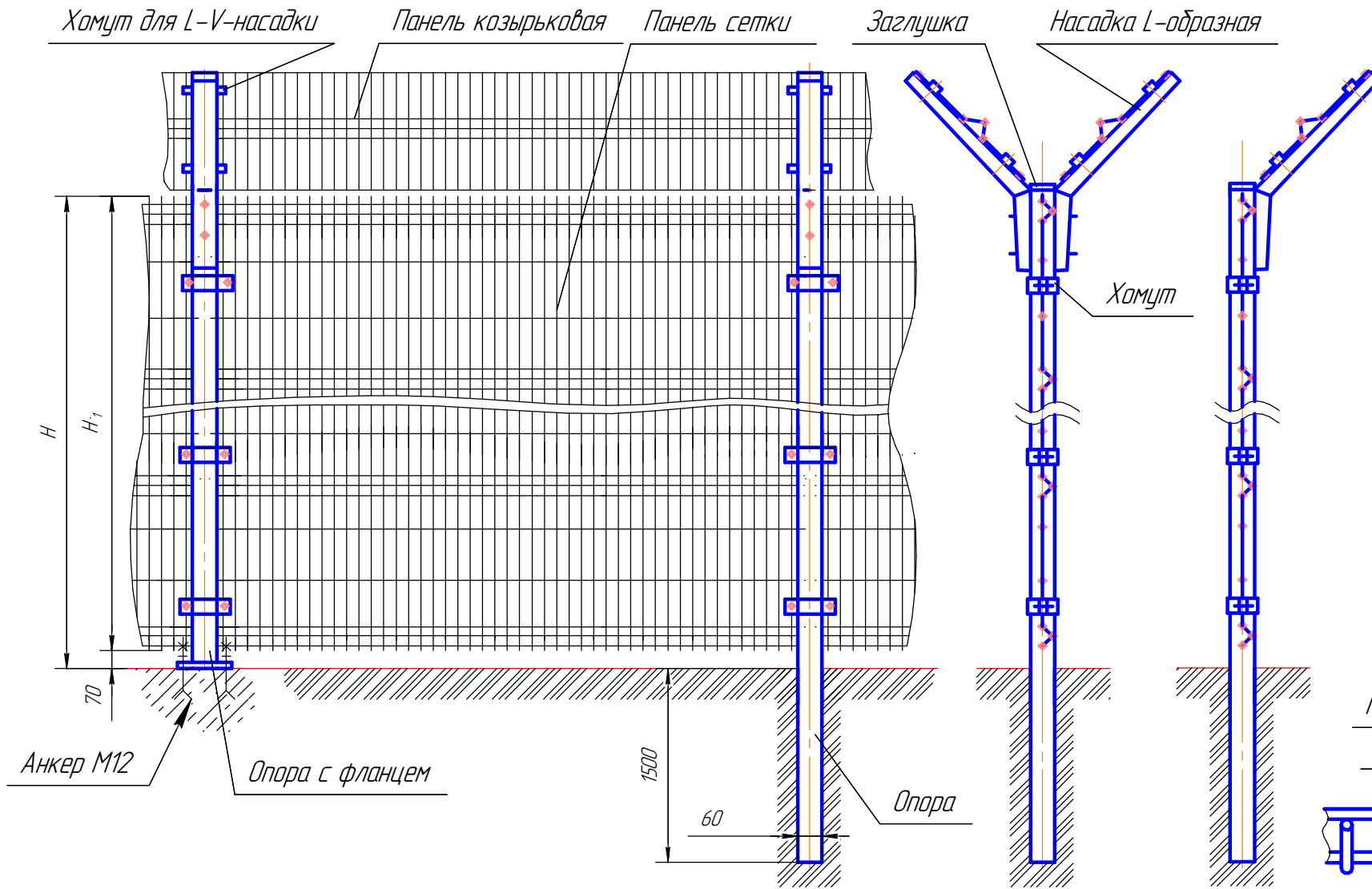
Вариант крепление сетки - хомут / гайка



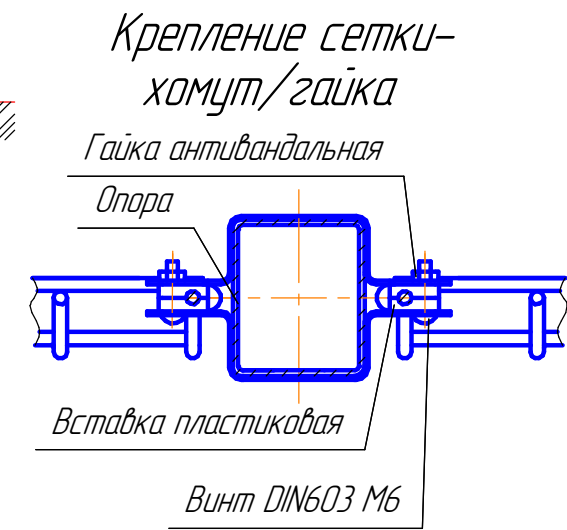
Вариант исполнения стоек с фланцем



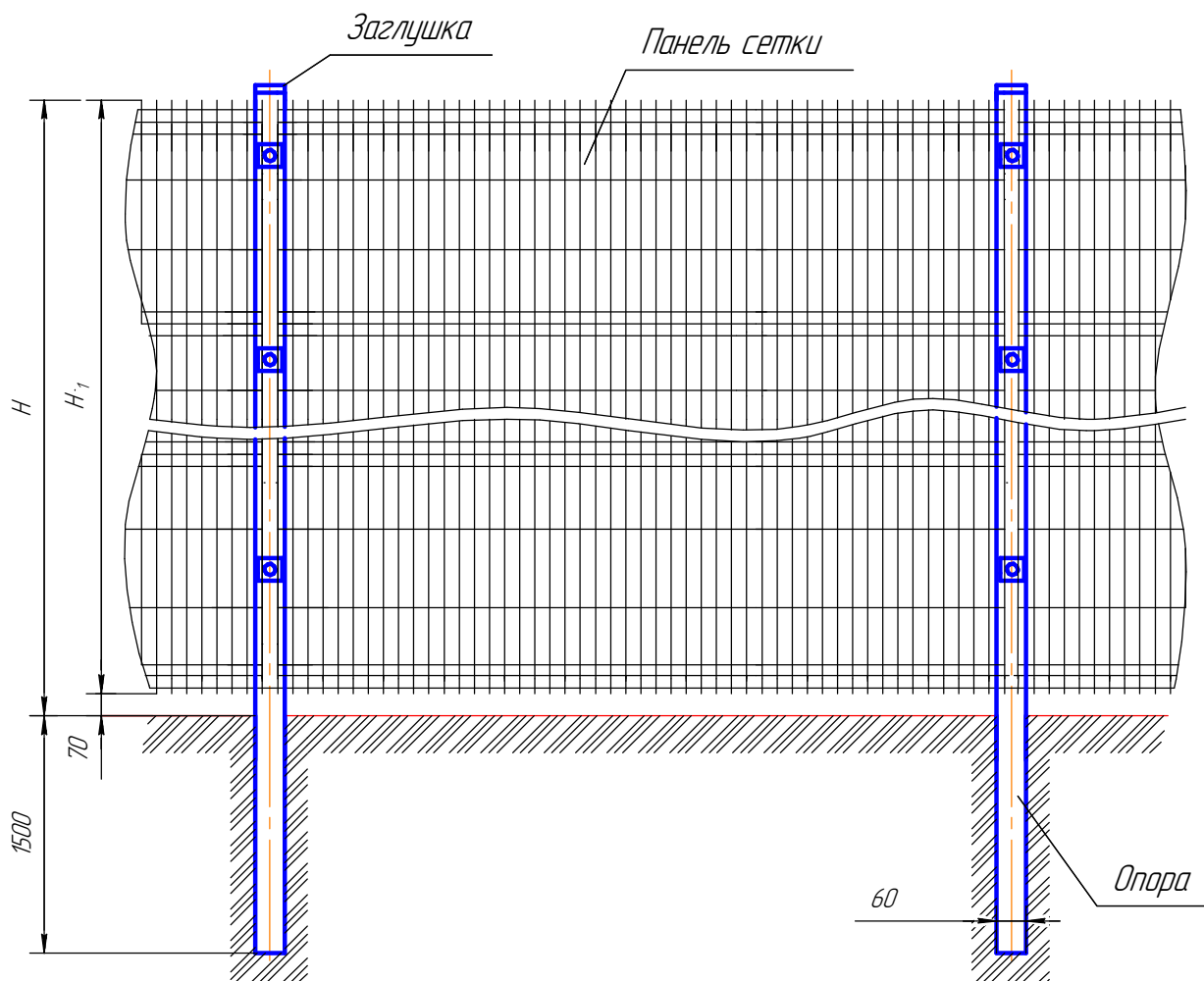
Ограждение с сеткой для режимных объектов



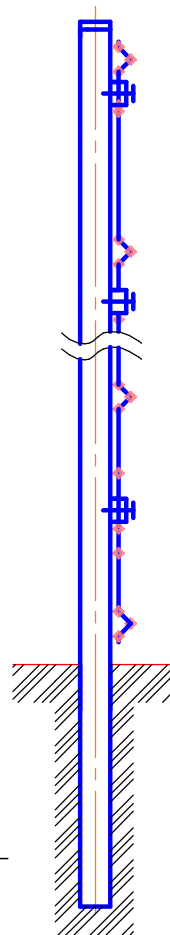
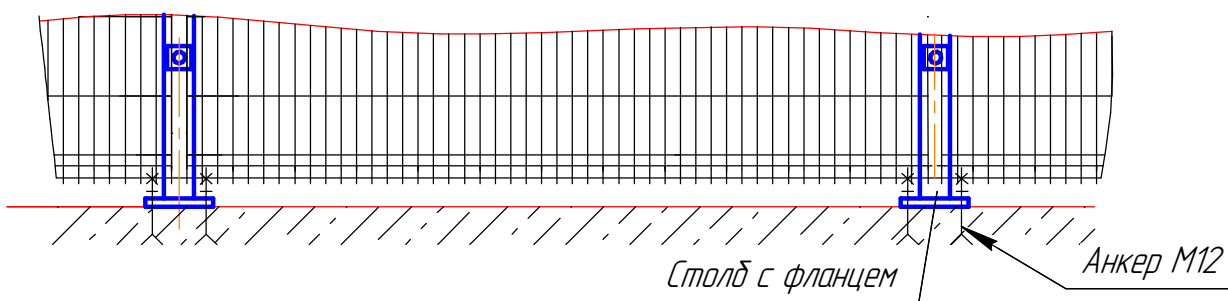
H, MM	H ₁ , MM
2000	1930
2100	2030
2200	2130
2300	2230
2400	2330
2500	2430
2600	2530
2700	2630
2800	2730
2900	2830
3000	2930
3100	3030
3200	3130
3300	3230
3400	3330
3500	3430



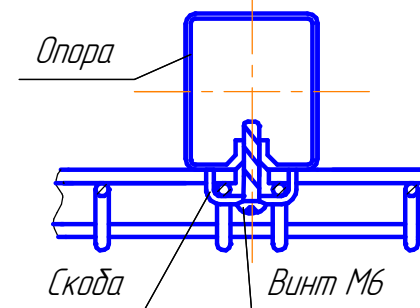
Ограждение с сеткой офисных зданий, городских территорий, дачных участков



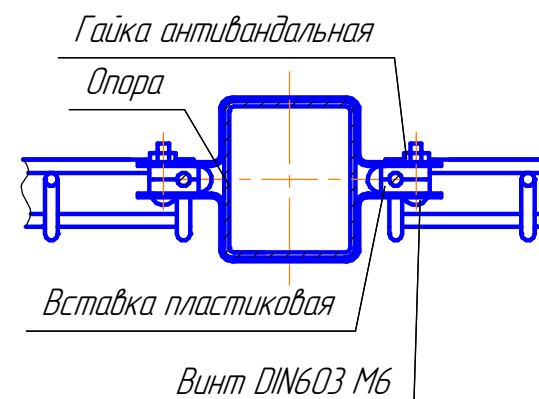
Вариант исполнения стоек с фланцем



Крепление сетки – скоба /термосверление/винт

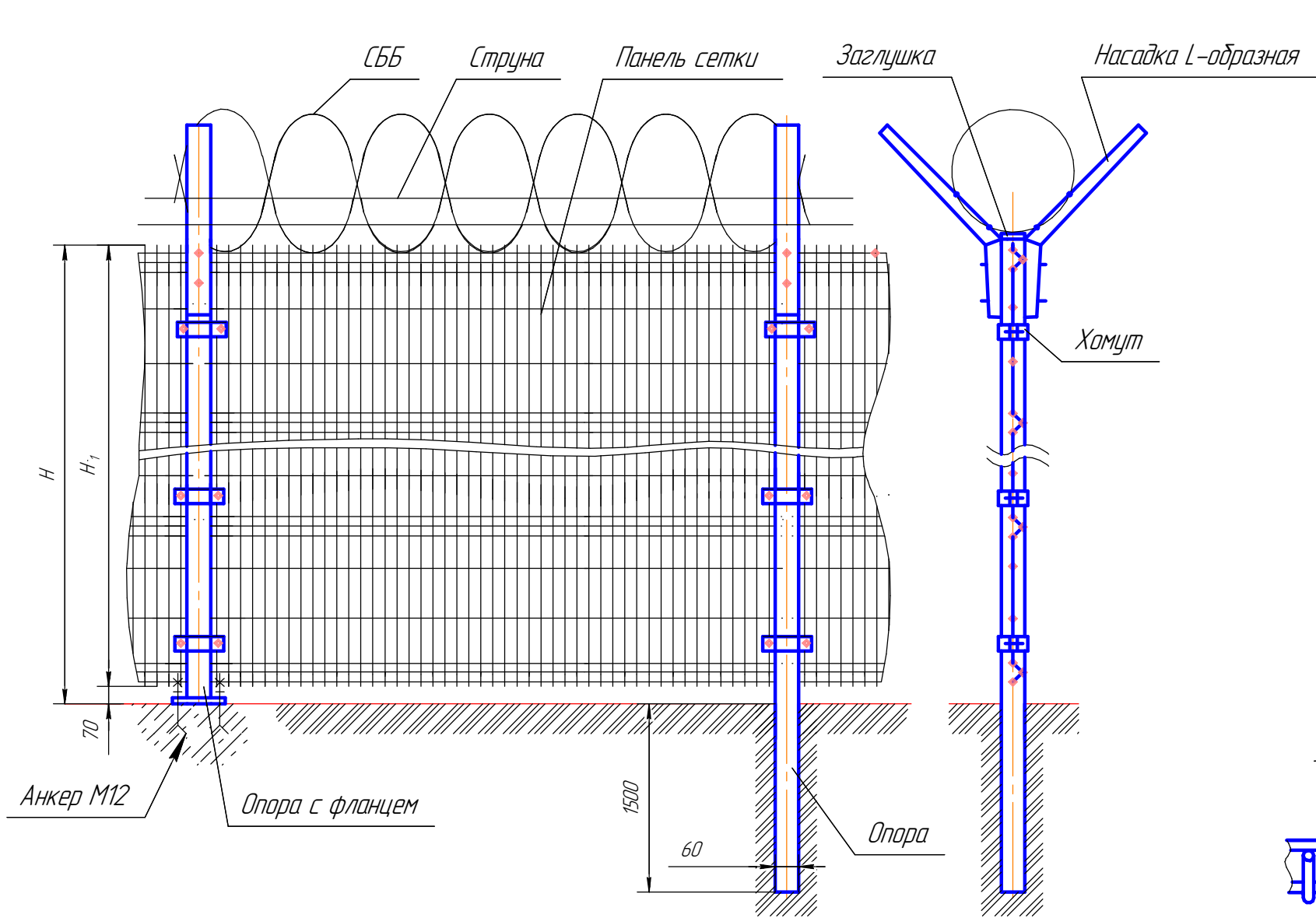


Крепление сетки- хомут/гайка

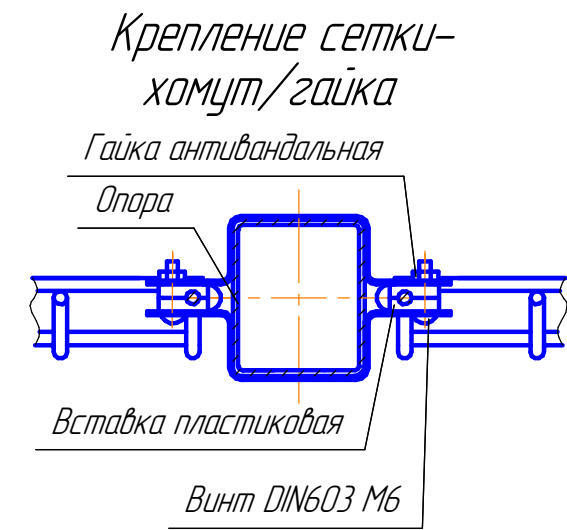


H, мм	H ₁ , мм
500	430
600	530
700	630
800	730
900	830
1000	930
1100	1030
1200	1130
1300	1230
1400	1330
1500	1430
1600	1530
1700	1630
1800	1730
1900	1830
2000	1930
2100	2030
2200	2130
2300	2230
2400	2330
2500	2430
2600	2530
2700	2630
2800	2730
2900	2830
3000	2930
3100	3030
3200	3130
3300	3230
3400	3330
3500	3430

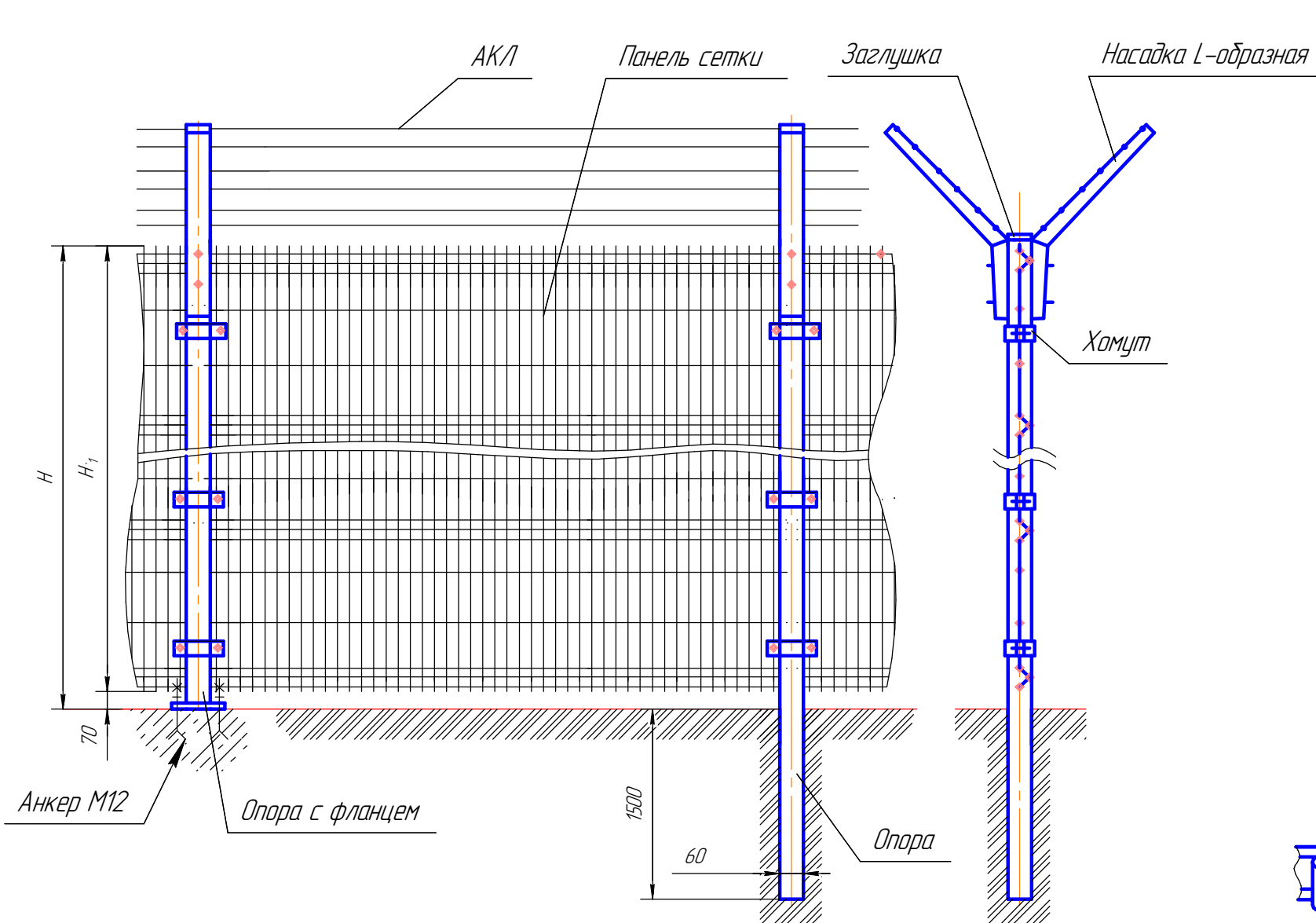
Ограждение с сеткой, СББ для режимных объектов



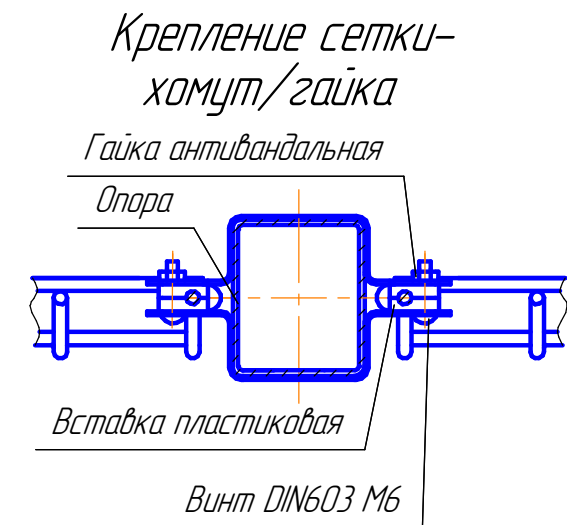
H, мм	H ₁ , мм
2000	1930
2100	2030
2200	2130
2300	2230
2400	2330
2500	2430
2600	2530
2700	2630
2800	2730
2900	2830
3000	2930
3100	3030
3200	3130
3300	3230
3400	3330
3500	3430



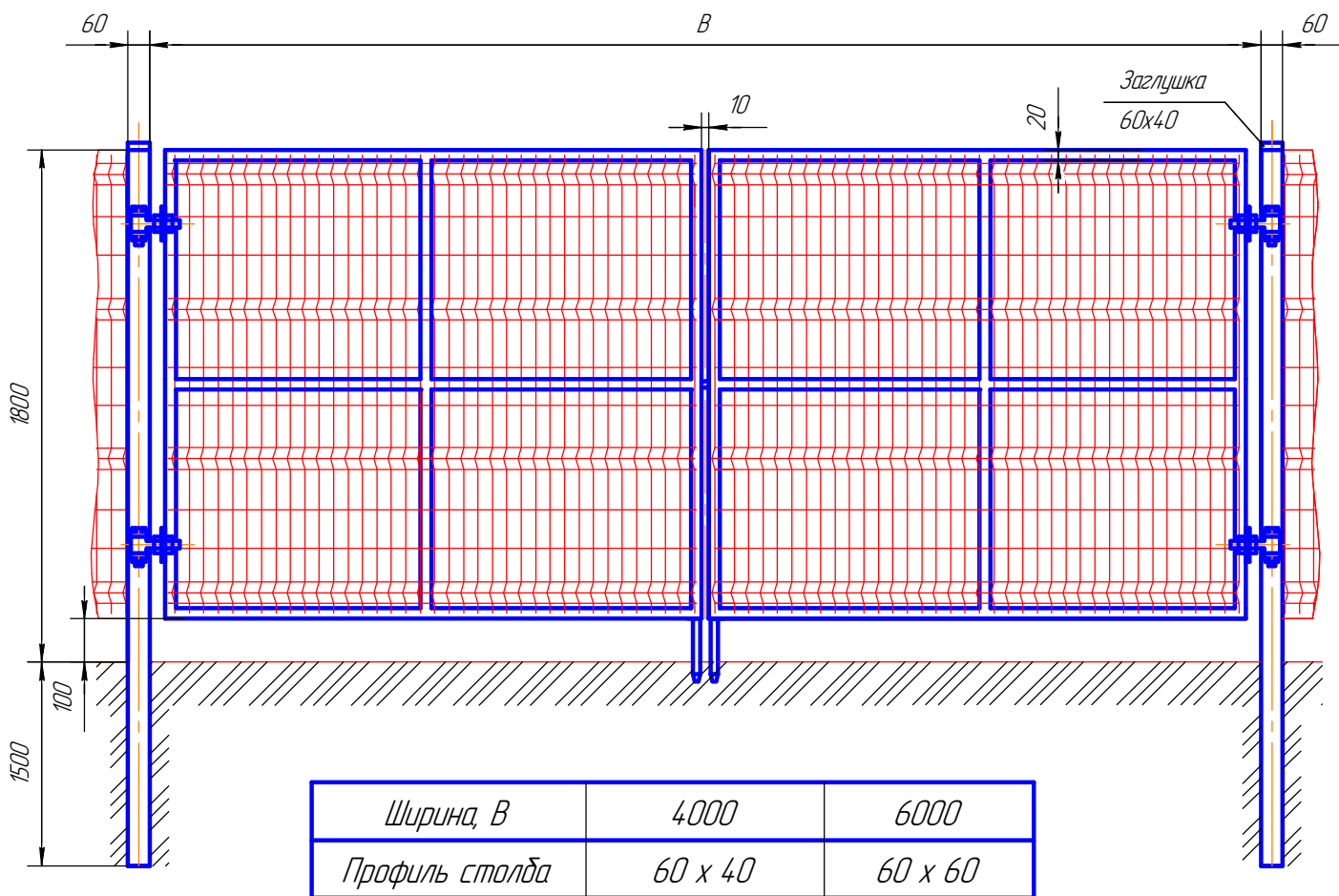
Ограждение с сеткой, СББ для режимных объектов



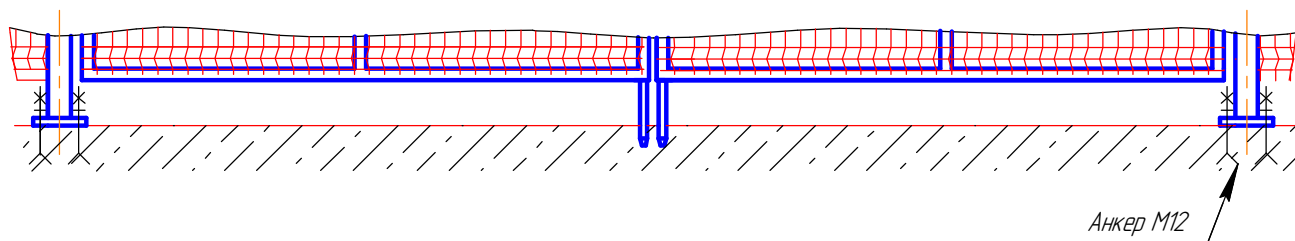
$H, \text{ мм}$	$H_1, \text{ мм}$
2000	1930
2100	2030
2200	2130
2300	2230
2400	2330
2500	2430
2600	2530
2700	2630
2800	2730
2900	2830
3000	2930
3100	3030
3200	3130
3300	3230
3400	3330
3500	3430



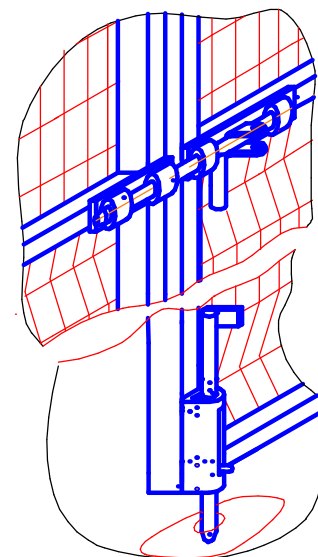
Ворота с сеткой 3D



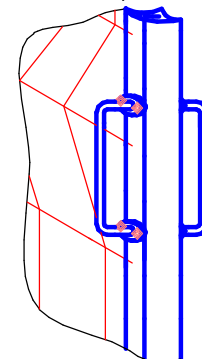
Вариант исполнения стоек с фланцем



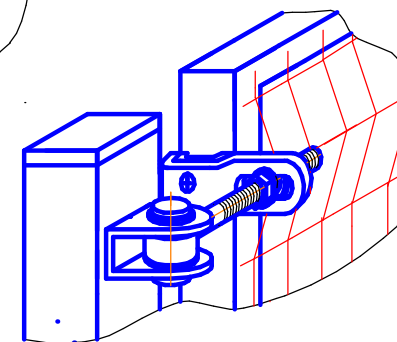
Установка задвижки и двух засовов в землю



Вариант исполнения с ручками на саморезах (по спец. заказу)



Установка петель регулируемых



1. Комплектация

- 1.1 Стандартная комплектация состоит из : 2-х створок ворот, 2-х столбов, 4-х петель, задвижки и 2-х засовов в землю.
- 2.1 Дополнительная комплектация состоит из: 4-х ручек с креплением на саморезах.

2. Створка ворот

Створка ворот выполнена из профиля 40x20 с приваренной сетчатой панелью 3D. Ячейка панели 50x100, диаметр прутка 5мм.

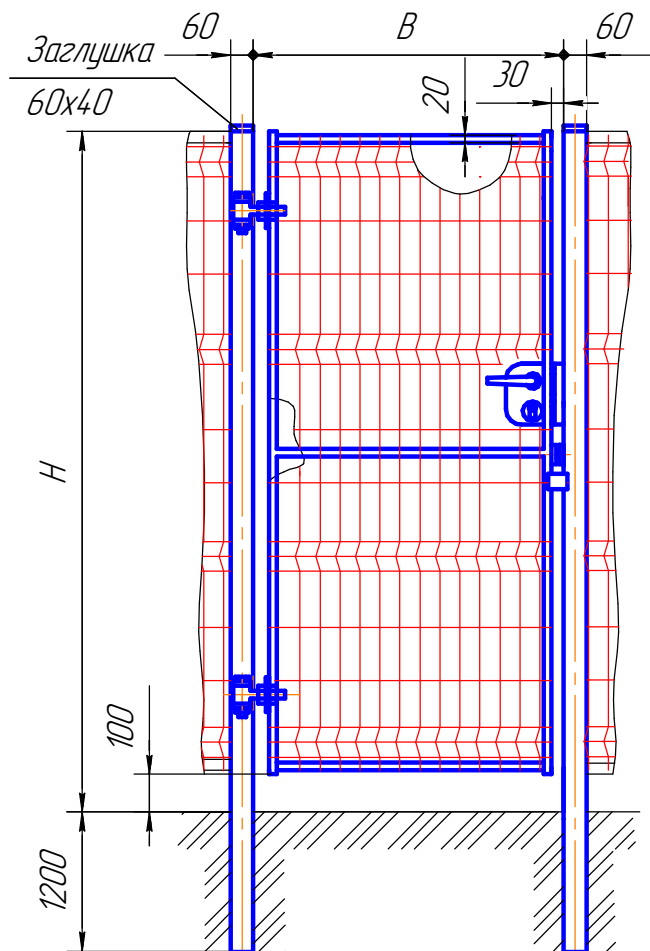
3. Столбы ворот

Столбы ворот выполнены из профиля 60x40 для ширины 4000 мм и профиля 60x60 для ширины 6000 мм. На верхний торец столба устанавливается пластиковая заглушка.

4. Покрытие

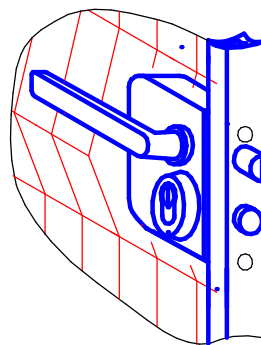
- Ворота изготавливаются в 2-х вариантах покрытия:
- 4.1 Элементы ворот выполнены из оцинкованного профиля.
- 4.2 Элементы ворот окрашены порошковой краской.

Калитка с сеткой 3D

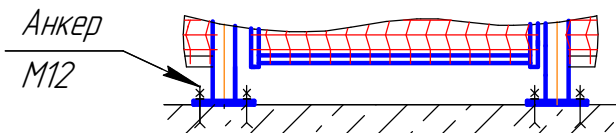


Ширина, B	800; 1000
Высота, H	1800; 2000

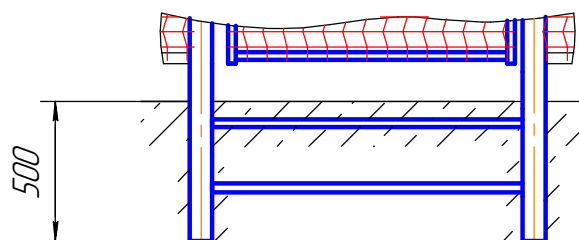
Вариант исполнения
с замком "Лосіпох"
(по спец. заказу)



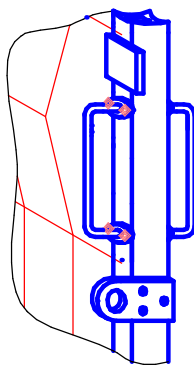
Вариант исполнения стоек с фланцем



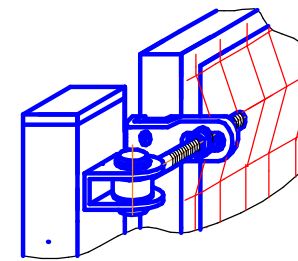
Вариант исполнения стоек со связью



Вариант исполнения
с ручками на саморезах
(по спец. заказу)



Установка
петель регулируемых



1. Комплектация

- 1.1 Стандартная комплектация состоит из :
створки калитки, 2-х столбов, 2-х петель,
2-х ушек навесного замка .
2.1 Дополнительная комплектация состоит из:
2-х ручек с креплением на саморезах, замка "Лосіпох"

2. Створка калитки

Створка калитки выполнена из профиля 40x20
с приваренной сетчатой панелью 3D. Ячейка панели
50x100, диаметр прутка 5мм.

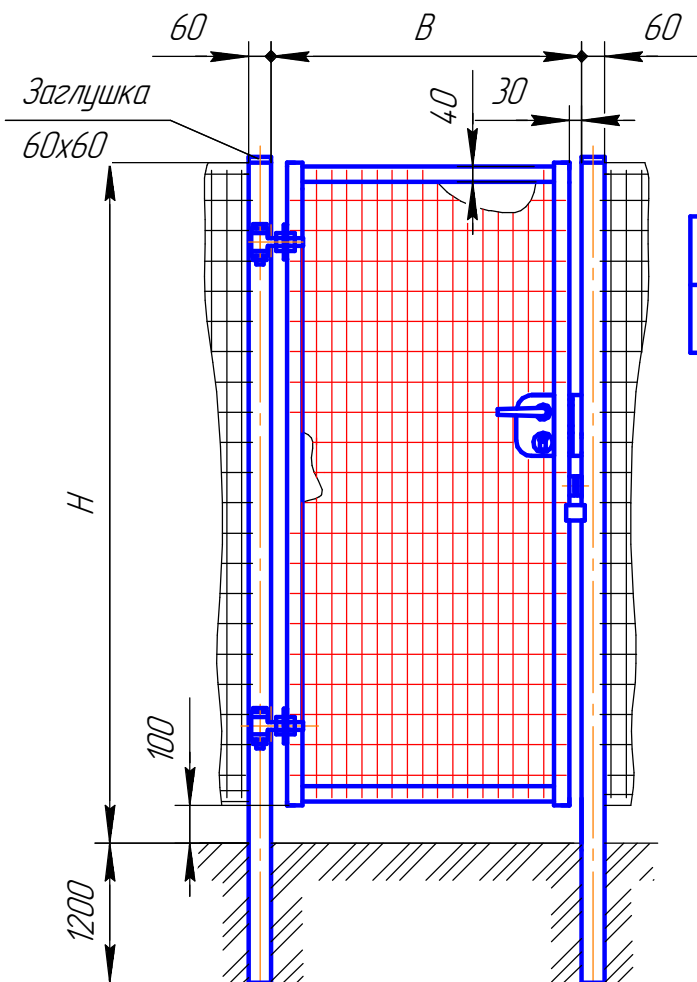
3. Столбы калитки

Столбы калитки выполнены из профиля 60x40
На верхний торец столба устанавливается
пластиковая заглушка.

4. Покрытие

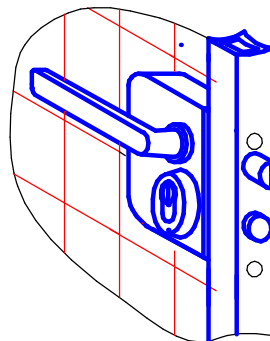
- Калитка изготавливается в 2-х вариантах покрытия:
4.1 Элементы калитки выполнены из оцинкованного
профиля.
4.2 Элементы калитки окрашены порошковой краской.

Калитка с сеткой "ПРОФИ"

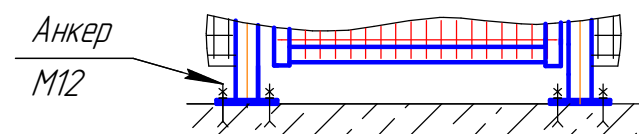


Ширина, B	800; 1000
Высота, H	1800; 2000

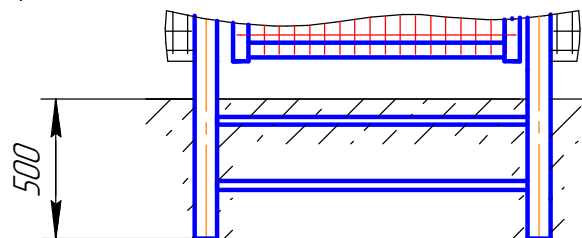
Вариант исполнения
с замком "Лосіпох"
(по спец. заказу)



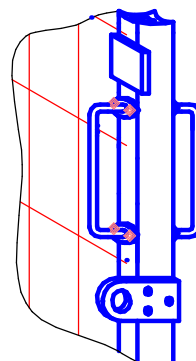
Вариант исполнения стоек с фланцем



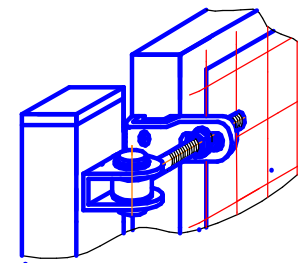
Вариант исполнения стоек со связью



Вариант исполнения
с ручками на саморезах
(по спец. заказу)



Установка
петель регулируемых



1. Комплектация

- 1.1 Стандартная комплектация состоит из :
створки калитки, 2-х столбов, 2-х петель,
2-х ушек навесного замка .
2.1 Дополнительная комплектация состоит из:
2-х ручек с креплением на саморезах, замка "Лосіпох"

2. Створка калитки

Створка калитки выполнена из профиля 40x60
с приваренной сетчатой панелью.

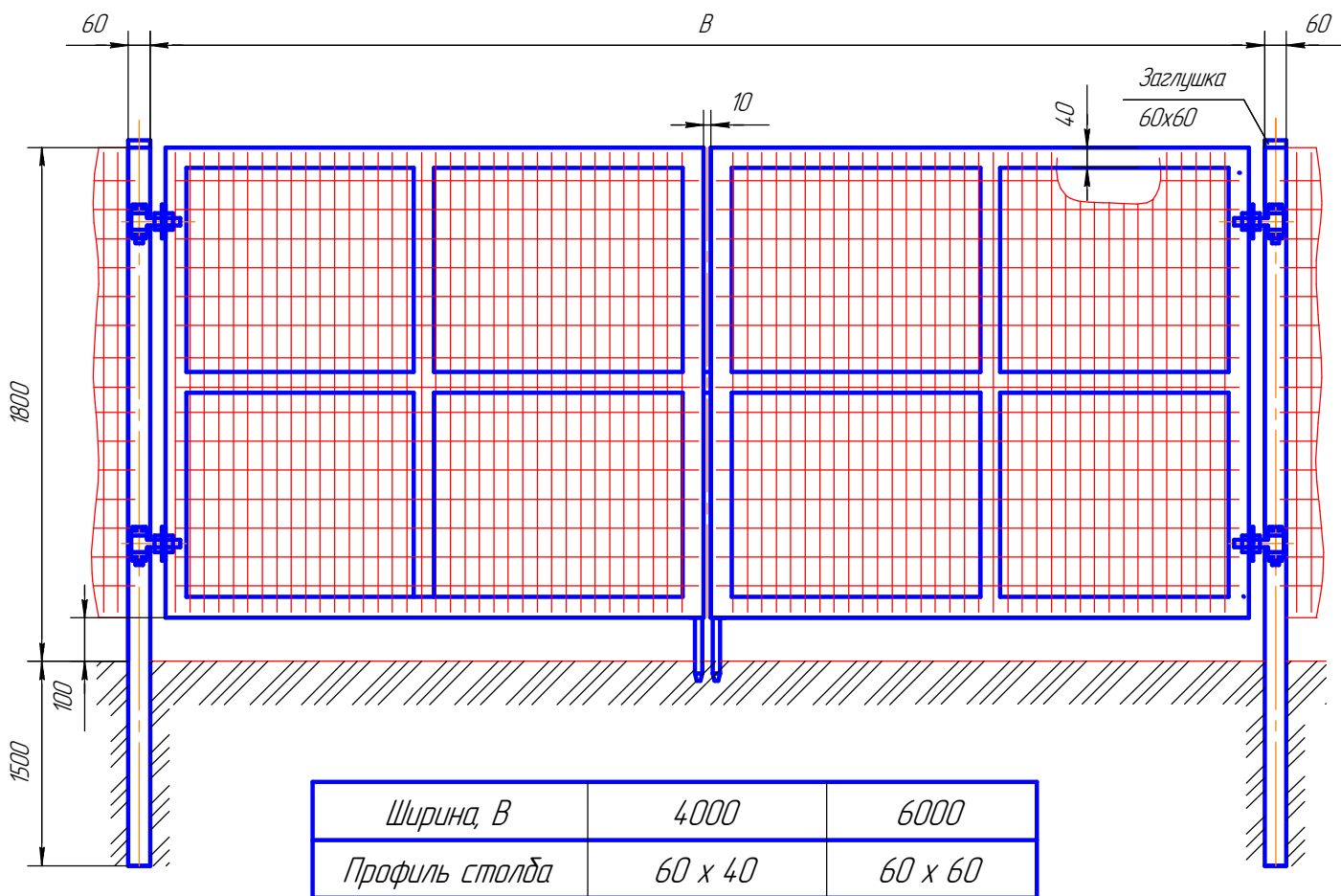
3. Столбы калитки

Столбы калитки выполнены из профиля 60x60
На верхний торец столба устанавливается
пластиковая заглушка.

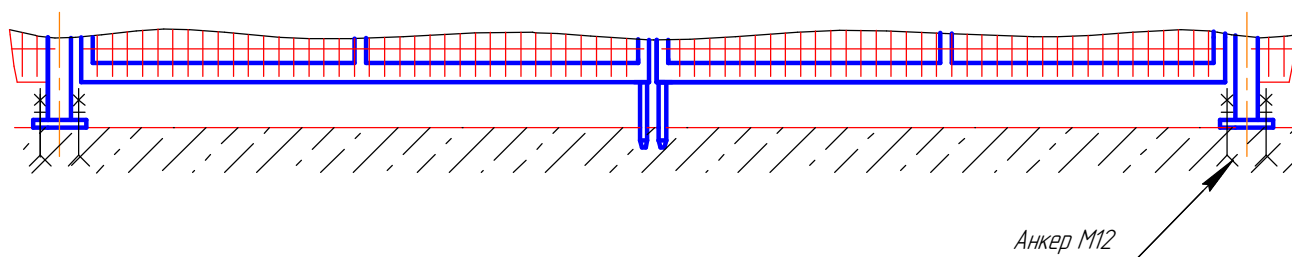
4. Покрытие

- Калитка изготавливается в 2-х вариантах покрытия:
4.1 Элементы калитки выполнены из оцинкованного
профиля.
4.2 Элементы калитки окрашены порошковой краской.

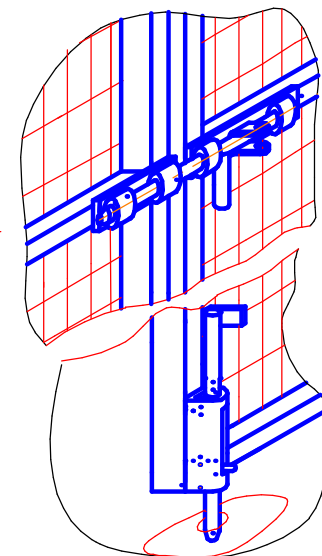
Ворота с сеткой "ПРОФИ"



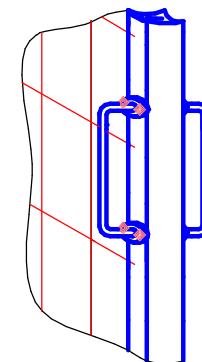
Вариант исполнения стоек с фланцем



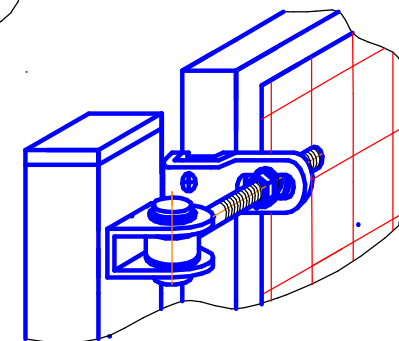
Установка задвижки
и двух засовов в землю



Вариант исполнения
с ручками на саморезах
(по спец. заказу)



Установка
петель регулируемых



1. Комплектация

- 1.1 Стандартная комплектация состоит из : 2-х створок ворот, 2-х столбов, 4-х петель, задвижки и 2-х засовов в землю.
2.1 Дополнительная комплектация состоит из: 4-х ручек с креплением на саморезах.

2. Створка ворот

Створка ворот выполнена из профиля 40x60 с приваренной сетчатой панелью.

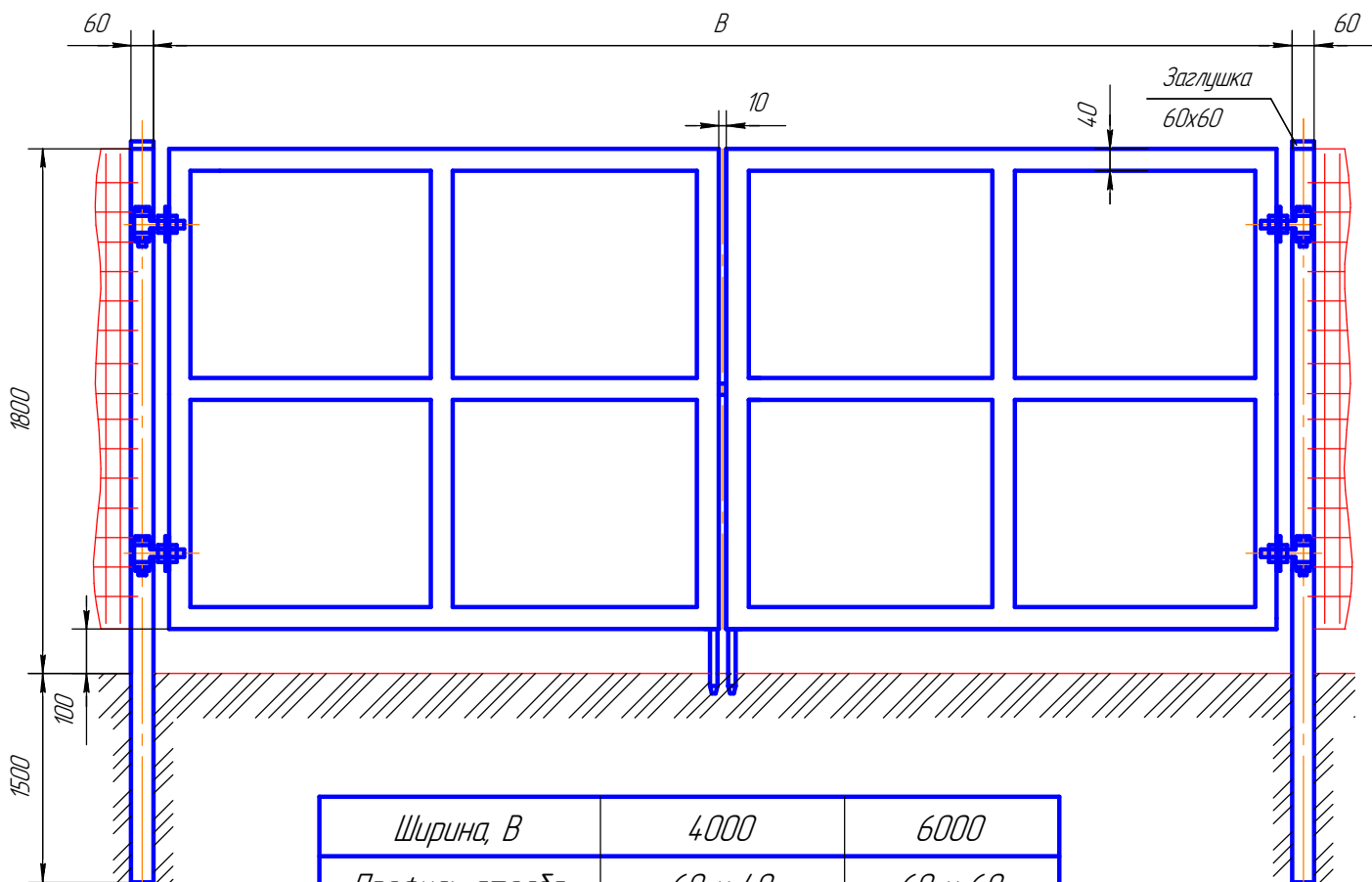
3. Столбы ворот

Столбы ворот выполнены из профиля 60x60.
На верхний торец столба устанавливается пластиковая заглушка.

4. Покрытие

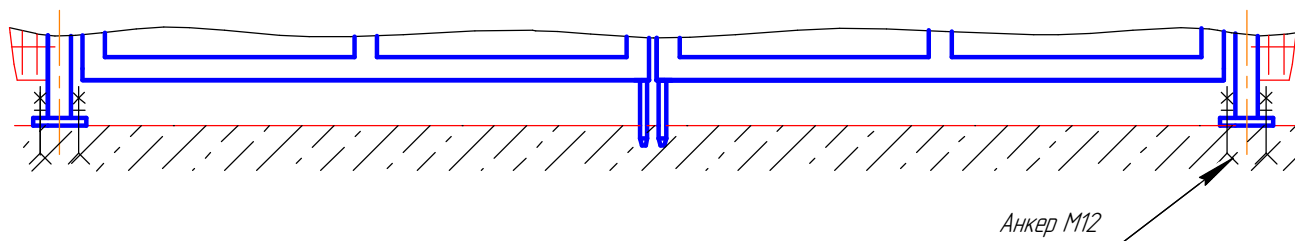
- Ворота изготавливаются в 2-х вариантах покрытия:
4.1 Элементы ворот выполнены из оцинкованного профиля.
4.2 Элементы ворот окрашены порошковой краской.

Ворота без заполнения "ПРОФИ"

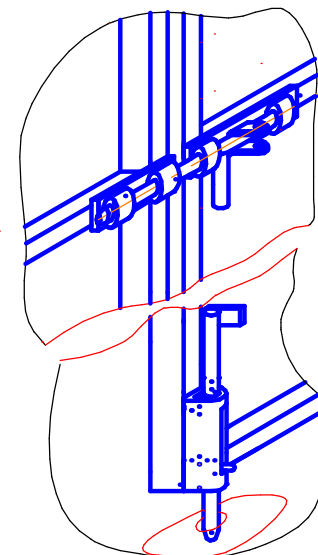


Ширина, В	4000	6000
Профиль столба	60 x 40	60 x 60

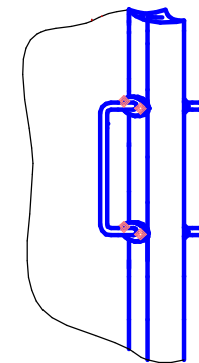
Вариант исполнения стоек с фланцем



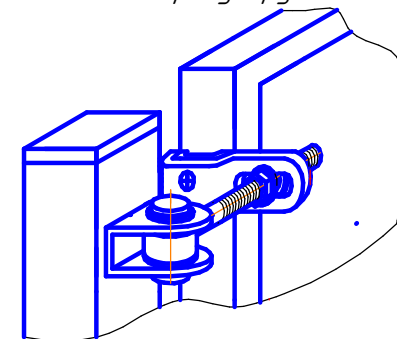
Установка задвижки и двух засовов в землю



Вариант исполнения с ручками на саморезах (по спец. заказу)



Установка петель регулируемых



1. Комплектация

- 1.1 Стандартная комплектация состоит из : 2-х створок ворот, 2-х столбов, 4-х петель, задвижки и 2-х засовов в землю.
- 2.1 Дополнительная комплектация состоит из: 4-х ручек с креплением на саморезах.

2. Створка ворот

Створка ворот выполнена из профиля 40x60

3. Столбы ворот

Столбы ворот выполнены из профиля 60x60

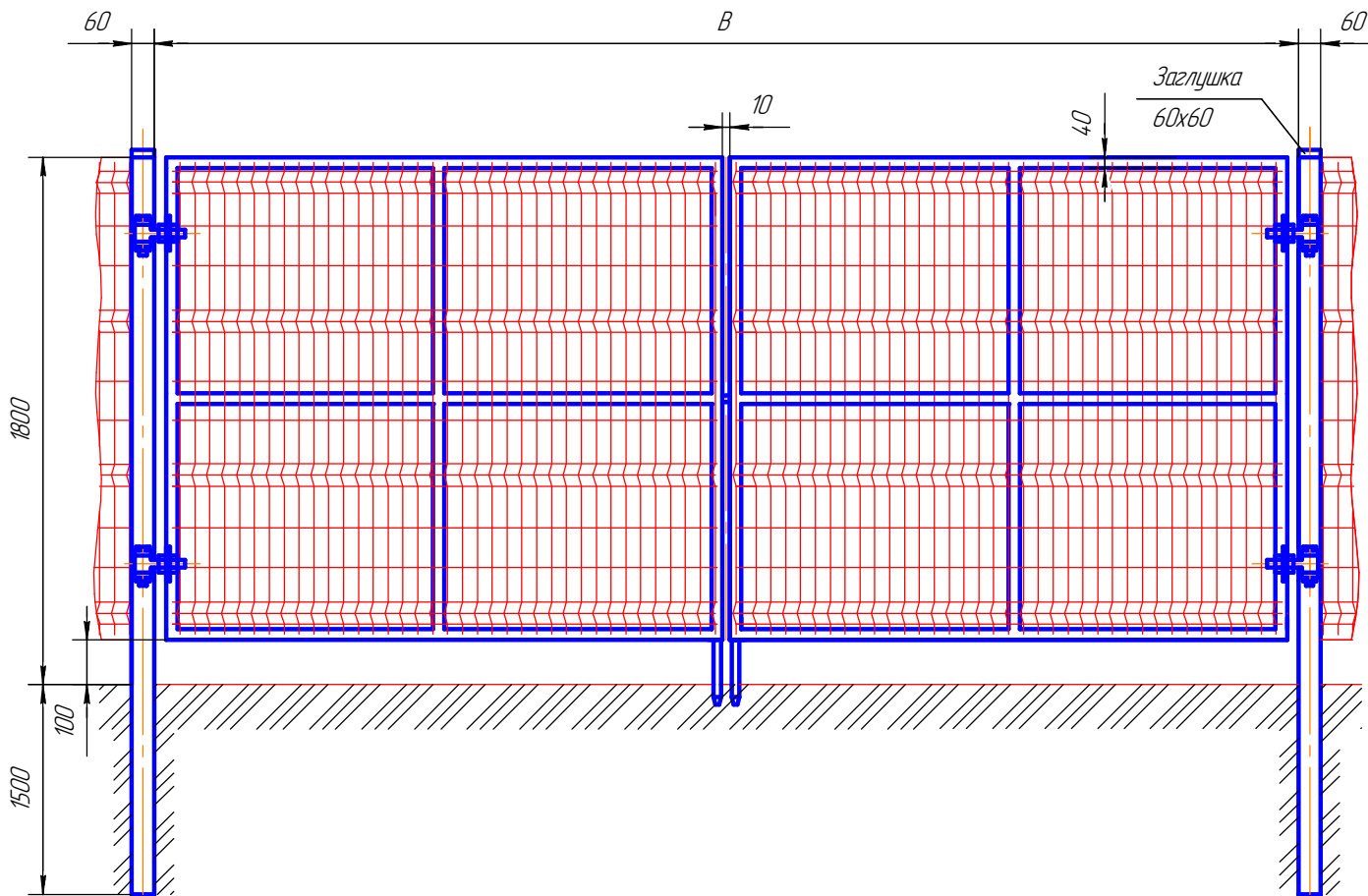
На верхний торец столба устанавливается пластиковая заглушка

4. Покрытие

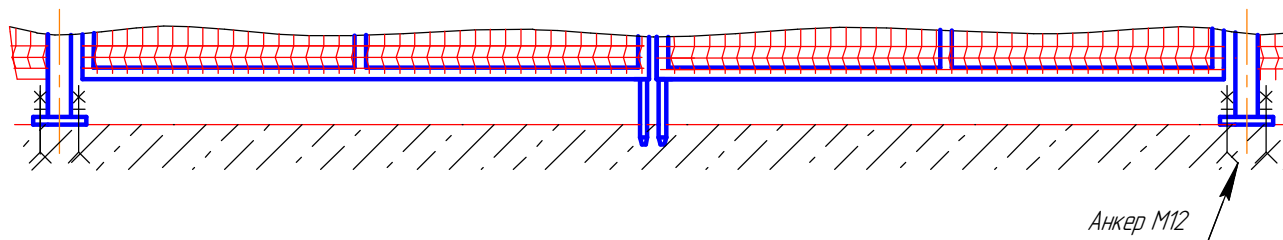
Ворота изготавливаются в 2-х вариантах покрытия:

- 4.1 Элементы ворот выполнены из оцинкованного профиля.
- 4.2 Элементы ворот окрашены порошковой краской.

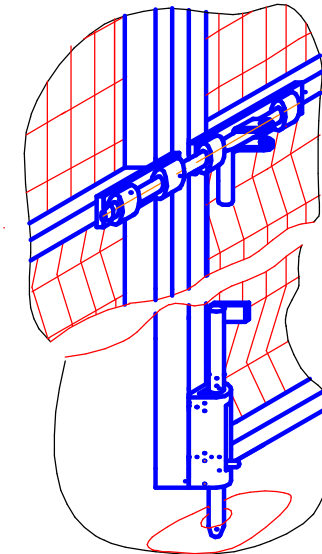
Ворота с сеткой 3D "ПРОФИ"



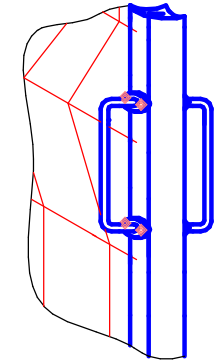
Вариант исполнения стоек с фланцем



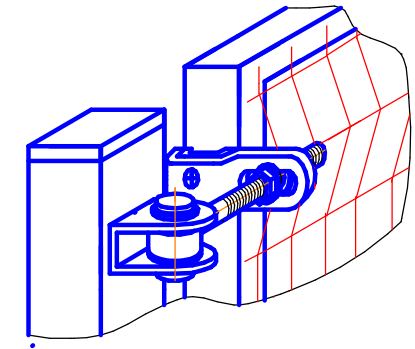
Установка задвижки и двух засовов в землю



Вариант исполнения с ручками на саморезах (по спец. заказу)



Установка петель регулируемых



1. Комплектация

- 1.1 Стандартная комплектация состоит из : 2-х створок ворот, 2-х столбов, 4-х петель, задвижки и 2-х засовов в землю.
- 2.1 Дополнительная комплектация состоит из: 4-х ручек с креплением на саморезах.

2. Створка ворот

Створка ворот выполнена из профиля 40x60 с приваренной сетчатой панелью 3D. Ячейка панели 50x100, диаметр прутка 5мм.

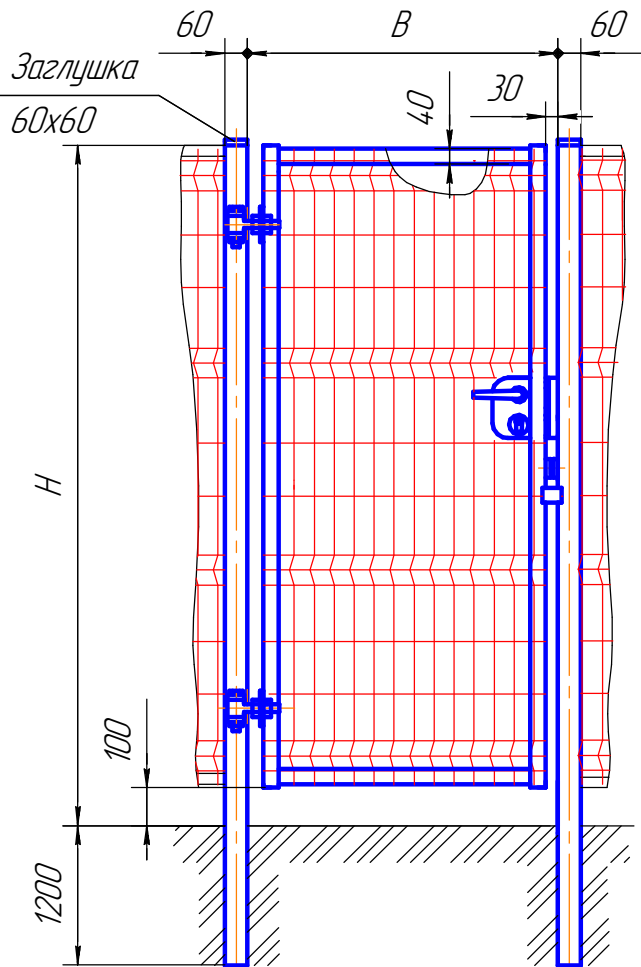
3. Столбы ворот

Столбы ворот выполнены из профиля 60x60. На верхний торец столба устанавливается пластиковая заглушка.

4. Покрытие

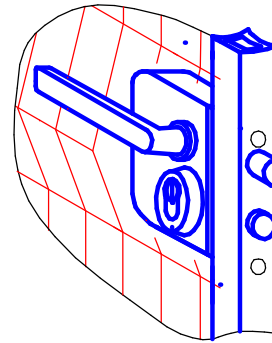
- Ворота изготавливаются в 2-х вариантах покрытия:
- 4.1 Элементы ворот выполнены из оцинкованного профиля.
 - 4.2 Элементы ворот окрашены порошковой краской.

Калитка с сеткой 3D "ПРОФИ"

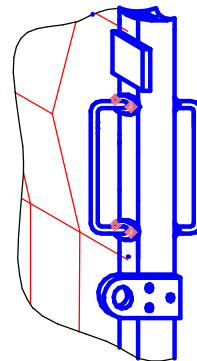


Ширина, В	800; 1000
Высота, Н	1800; 2000

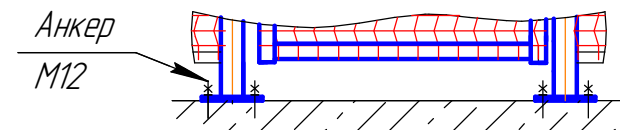
Вариант исполнения
с замком "Лосіпох"
(по спец. заказу)



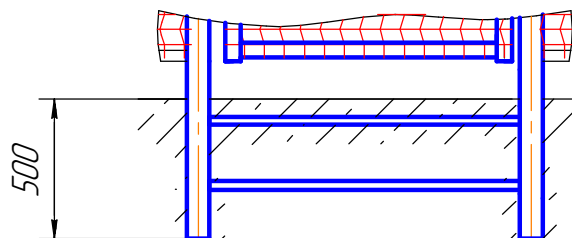
Вариант исполнения
с ручками на саморезах
(по спец. заказу)



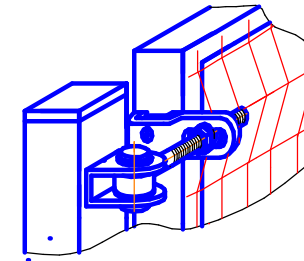
Вариант исполнения стоек с фланцем



Вариант исполнения стоек со связью



Установка
петель регулируемых



1. Комплектация

- 1.1 Стандартная комплектация состоит из :
створки калитки, 2-х столбов, 2-х петель,
2-х ушек навесного замка .
2.1 Дополнительная комплектация состоит из:
2-х ручек с креплением на саморезах, замка "Лосіпох"

2. Створка калитки

Створка калитки выполнена из профиля 40x60
с приваренной сетчатой панелью 3D, диаметр
прутка 5мм.

3. Столбы калитки

Столбы калитки выполнены из профиля 60x60
На верхний торец столба устанавливается
пластиковая заглушка.

4. Покрытие

- Калитка изготавливается в 2-х вариантах покрытия:
4.1 Элементы калитки выполнены из оцинкованного
профиля.
4.2 Элементы калитки окрашены порошковой краской.

TM-70.00.00 СБ

Перв. примен.

Справ. №

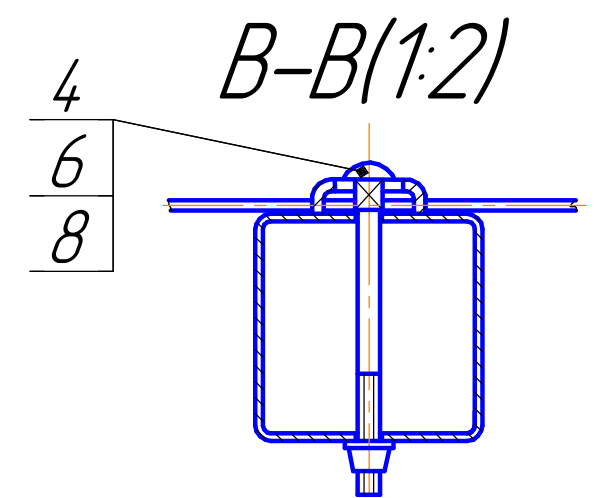
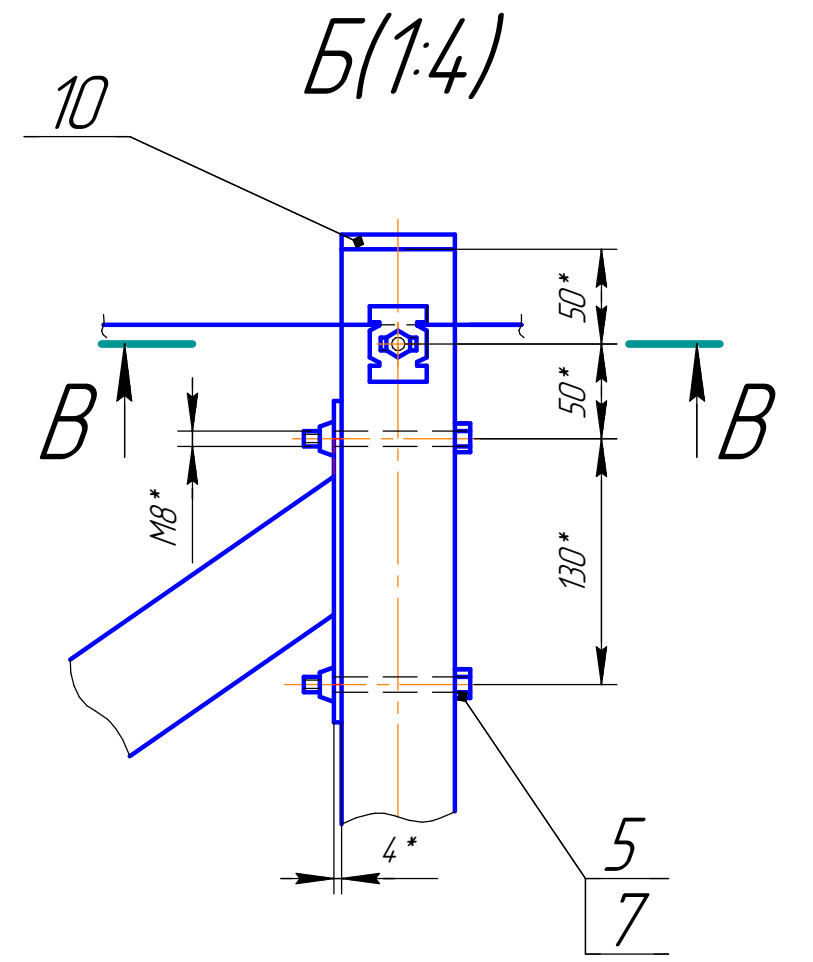
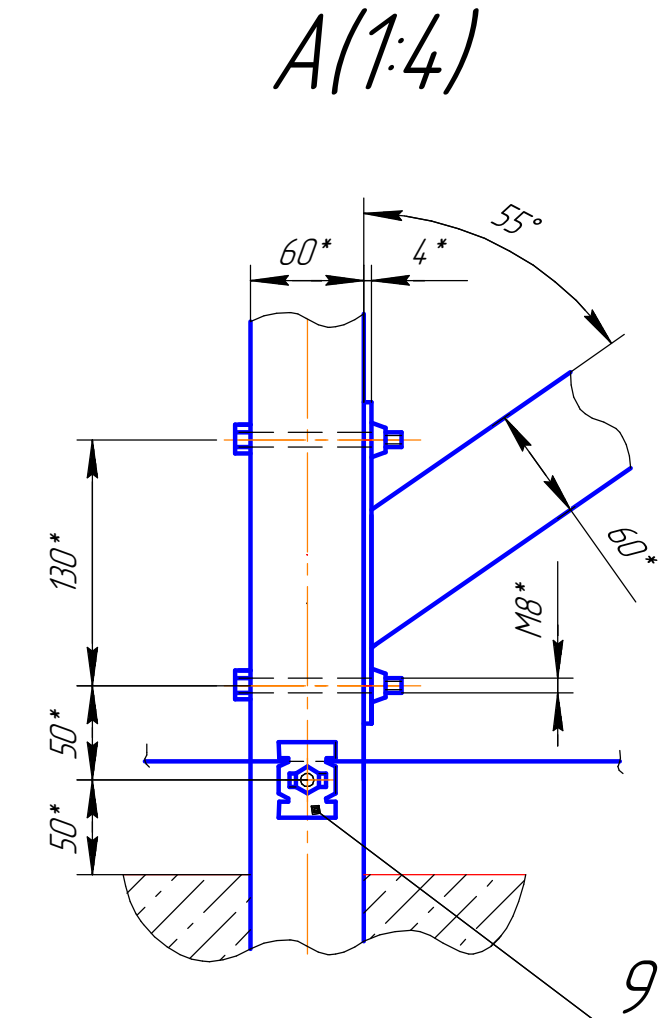
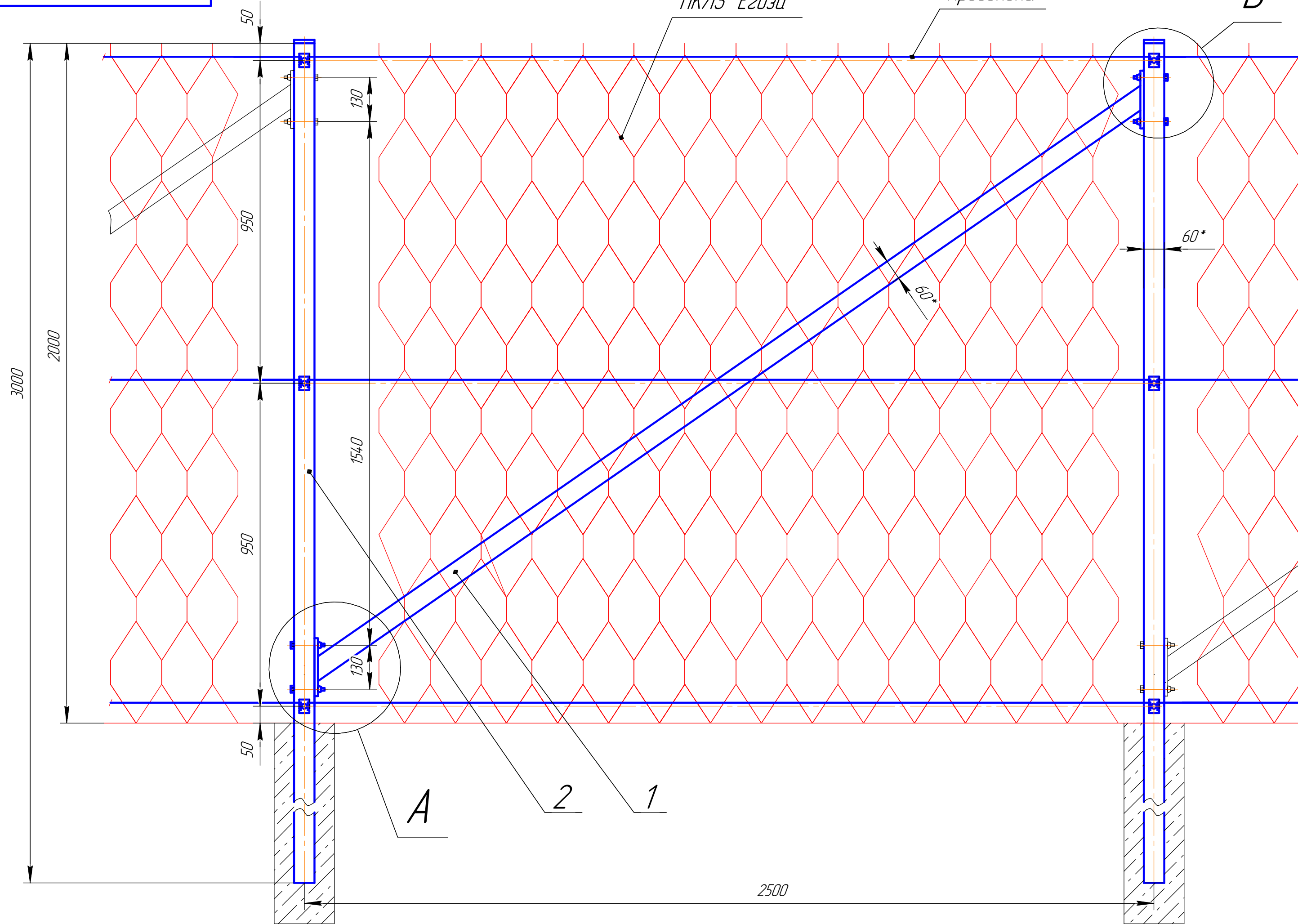
Подп. и дата

Инд. № отд.

Взам. инв. №

Подп. и дата

Инд. № подл.



*Размеры для справок.

				TM-70.00.00 СБ		
Изм.	Лист	№ докум.	Подп.	Дата	Секция ограждения Сборочный чертёж	
Разраб.						
Проб.					Лит.	Масса
Т.контр.					Лист	Листов
И.контр.						
Утв.						

Копировал

Формат А4×3